

無補充型カルシウムイオンセンサカートリッジ 300-CA-C 取扱説明書

■ 本製品の関連特許

本製品に関連する特許は下記の URL に記載しています。
<http://www.horiba.com/patent>

■ 使用上の注意

● 安全のための注意

⚠ 注意



薬品注意

校正および測定に使用する溶液の取り扱いに注意してください。溶液を取り扱う際は必ず、保護手袋、保護眼鏡などを着用してください。

- 皮膚や目に接触すると有害です。すぐに水道水で洗い流してください。
- 誤って飲み込んだときは、すぐに医師の診断を受けてください。

● 取り扱い上の注意

- センサカートリッジをものにぶつかけたりしないでください。センサカートリッジにひびや割れがあると測定できません。新しいセンサカートリッジに交換してください。
- センサの浸漬はナット下のセンサポディまでとしてください。
- 右図のようにプラグが上、イオン応答極が下となる向きで使用してください。
- pH 範囲は一般的に測定対象イオン濃度が低くなるほど狭くなります。サンプルの pH が測定可能な pH 範囲を超えてしまった場合は、正しく測れないことがあります。
- 液絡部は乾燥させないでください。乾燥すると指示値にドリフトが見られる場合があります。
- センサカートリッジの使用温度範囲外での使用や保管をしないでください。センサカートリッジが破損するおそれがあります。
- イオン応答極を固い表面に強く当てたり、尖ったもので突かないでください。故障の原因となります。
- イオン応答極に汚れや気泡がついていない状態にしてください。
- 本製品を初めて使用する場合や測定時の反応が悪くなった場合は校正する前に 100 mg/L 以上の標準液に約 1 時間応答極を浸漬してコンディショニングしてください。
- 校正には常に新しい標準液を使用し、再利用しないでください。また、使用した標準液は元の容器に絶対に戻さないでください。

● ファームウェアの確認

イオンセンサヘッド (300-I)、マルチデジタル水質計 (WQ-300) のファームウェアが以下のバージョンでは、イオン種としてイオンセンサカートリッジの選択肢がなく、ファームウェアの更新が必要です。必ず確認してからご使用ください。

イオンセンサヘッド： 1.0.0

マルチデジタル水質計： 1.0.0、1.0.1、1.1.0

ファームウェアの確認方法はマルチデジタル水質計の取扱説明書をご確認ください。また、ファームウェアは機能の向上や改善がされ次第随時更新します。最新のファームウェアの入手方法および、ファームウェアの更新方法は以下のページよりご確認ください。
<https://www.horiba.com/jpn/water-quality/update-information/>

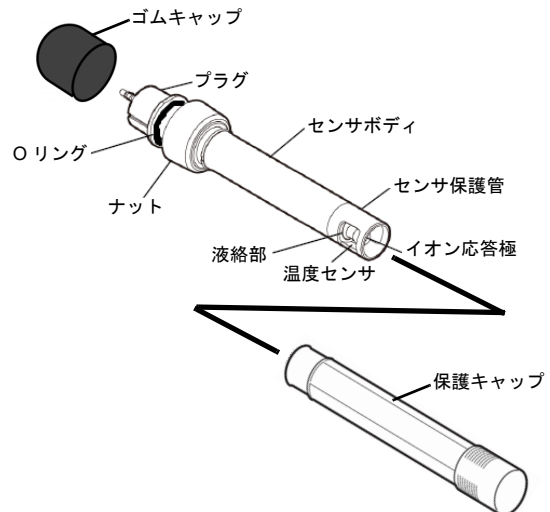


● 精度よく測定するためのヒント

- 校正時の標準液とサンプル液にはイオン強度調整剤を入れてください。
 (標準液：イオン強度調整剤 = 50 : 1)
- 数時間毎にセンサを校正しなおしてください。
- 標準液は以下の濃度関係をもとに用意して校正してください。
 低濃度の標準液 < サンプル液 < 高濃度の標準液
 低濃度の標準液は、高濃度の標準液の 1/10 の濃度を目安とってください。
- 校正時の標準液の温度と測定時のサンプル液の温度を一致させてください。
- 性質のよく似たイオン (周期律表で近い位置にある元素) は妨害イオンとなりやすいです。また、妨害イオンの影響度はサンプル液の成分によって変わります。妨害イオンの影響を確認し、測定してください。主な妨害イオンについては、参考情報の Web サイトを参照してください。

■ 仕様と各部の名称

● 各部の名称



● 仕様

測定範囲	0.4 ~ 40,000 mg/L Ca ²⁺ (1×10 ⁻⁵ ~ 1 mol/L Ca ²⁺)	
使用温度範囲	0 ~ 50°C (センサカートリッジ部のみ)	
精度*1	±5%	
pH 範囲*2	pH5 ~ 10 (100 mg/L Ca ²⁺ (25°C))	
電位勾配	25 ~ 32 mV (10 ~ 100 mg/L Ca ²⁺ (25°C))	
各部分材質	センサボディ	ポリカーボネート*、シリコンゴム*
	センサ保護管	ポリカーボネート*
	ナット	ABS
	プラグ	ポリブチルテレフタレート、真鍮、銅合金
	Oリング	フッ素ゴム (FPM)
	応答膜	ポリ塩化ビニル*
	液絡部	多孔質ポリエチレン*
	温度センサ	サーミスタチップ、ポリオレフィン*
	保護キャップ	ポリエチレン
接液部寸法	外径 16 mm x 長さ 110 mm	
液絡部高さ	約 15 mm (センサカートリッジ先端からの位置)	

*: 接液部材質

*1: 10 mg/L および 100 mg/L にて校正後、同標準液を測定した時の一致の程度を示します。

*2: () 内記載のイオン濃度値において、測定可能な pH の許容範囲です。ただし、許容範囲はイオン濃度により異なります。

注記

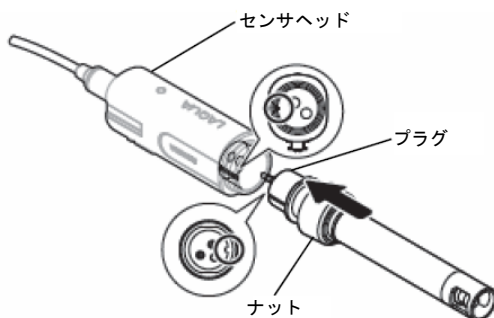
ボディ材質はプラスチックです。有機溶媒系（アセトン、トルエンなど）のサンプルには使わないでください。電極材質の劣化の原因となります。

■ 内容物

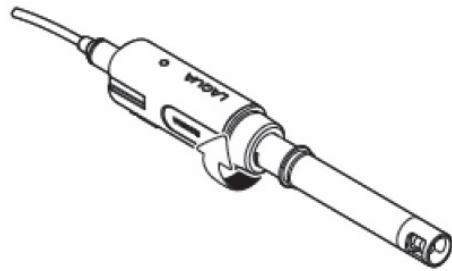
品名	数量
Ca ²⁺ センサカートリッジ	1本
100 mg/L 標準液	1本
1000 mg/L 標準液	1本
イオン強度調整剤	1本
シリンジ	1本
取扱説明書（本書）	1部
GHS ラベル	1部

■ 取付け手順

1. プラグ部分のゴムキャップをはずします。
2. センサカートリッジのプラグ部の溝をセンサヘッドのガイドに合わせて挿入します。



3. ナットはセンサヘッドの間に隙間が無くなるまで回してください。



注記

- プラグ部分を濡らさないように注意してセンサヘッドにセットしてください。
- プラグが錆びた状態で使用しないでください。
- プラグ根元の Oリングがはずれた状態あるいは、ナットが緩んだ状態で使用すると、浸水して故障するおそれがあります。

■ 保守、保管

- 測定後はセンサを純水で洗浄し、水滴を拭き取った後、保護キャップを取り付けて保管してください。
- 測定するサンプル液、測定頻度、測定環境にもよりますが、購入後 1 年または使用時間約 400 時間のどちらかを超えた時点を目安に交換してください。
- 標準液、イオン強度調整剤はボトルに記載された有効期限内でご使用ください。
- 標準液は密栓し、冷暗所で保管してください。

■ 廃棄方法

本製品を廃棄する際は、仕様に記載した各部分材質を参考に各自治体の指示に従って処理してください。

名称 (仕様と各部の名称を参照)	廃棄分類
センサカートリッジ本体 (センサカートリッジボディ、保護管、プラグ、ナット)	プラスチック類 (金属含有)
ボトル	プラスチック
取扱説明書、パッケージ	紙類

*: 廃棄分類内容は一例であり、各自治体により異なります。

■ 参考情報

メーカーの取扱説明書または下記の Web サイトを参照してください。
https://www.horiba.com/water_quality_300_ion_c_info/



Gel-filled Calcium Ion Sensor Cartridge 300-CA-C Instruction Manual

Patent marking

This product is protected under one or more of the patents found at the following address:
<http://www.horiba.com/patent>

Conformable standards

This equipment conforms to the following standards:

CE RoHS: EN IEC 63000
 9. Monitoring and control instruments including industrial monitoring and control instruments

UK CA RoHS: BS EN IEC 63000
 9. Monitoring and control instruments including industrial monitoring and control instruments

Authorised representative in EU and UK

- HORIBA Europe GmbH
 Hans-Mess-Str.6, D-61440 Oberursel, Germany
- HORIBA UK Limited
 Kyoto Close, Moulton Park, Northampton, NN3 6FL, UK

China regulation

标记的意义



本标记适用在中华人民共和国销售电器电子产品，标记中央的数字表示环境保护使用期限的年数。(不是表示产品质量保证期间。)只要遵守这个产品有关的安全和使用注意事项，从制造日开始算起在这个年限内，不会给环境污染、人体和财产带来严重的影响。请不要随意废弃本电器电子产品。

产品中有害物质的名称及含量

部件名称	有害物质					
	铅 (Pb)	汞 (Hg)	镉 (Cd)	六价铬 (Cr (VI))	多溴联苯 (PBB)	多溴二苯醚 (PBDE)
本体	×	○	○	○	○	○
电池	×	○	○	○	○	○
传感器	×	○	×	○	○	○

本表格依据 SJ/T 11364 的规定编制。
 ○: 表示该有害物质在该部件所有均质材料中的含量均在 GB/T 26572 规定的限量要求以下。
 ×: 表示该有害物质至少在该部件的某一均质材料中的含量超出 GB/T 26572 规定的限量要求。

Caution on use

Safety Precautions

CAUTION

! Precautions for chemicals

Handle the solutions used for calibration and measurements with care.
 Always wear protective gloves and eye protection when handling solutions.

- Harmful in contact with skin and eyes. Rinse immediately with tap water.
- If accidentally swallowed, consult a doctor immediately.

Points of concern

- Do not give an excessive shock to the sensor cartridge.
- Cracked or chapped sensor cartridge can not be used. Replace such sensor cartridge with a new one.
- Immerse the sensor up to the sensor body under the nut.
- Use with the plug facing up and the membrane facing down as shown in the figure.
- The pH range is generally smaller when the concentration of the ions to be measured is lower. If the pH of the sample solution has exceeded the measurable pH range, accurate measurement may not be possible.
- Do not allow the liquid junction to dry out. If liquid junction is dried, measurement value may drift.
- Do not use (store) the sensor cartridge in any place where the operation temperature (storage temperature) is out of the specified range.
- Do not strongly place ion selective membrane against hard surface. Do not poke ion selective membrane with sharp object.
- Make sure the membrane has no dirt or air bubbles on it.
- Before the first use or if the sensor cartridge is less responsive, perform conditioning of the sensor cartridge before calibration. Soak a sensor cartridge in 100 mg/L or more standard solution for 1 hour.
- Always use new standard solution for calibration. Do not return a standard solution to its original container after it has been used once.

Check the firmware

In an ion sensor head (300-I) and a smart handheld meter (WQ-300) with the following firmware versions, there is no option to select an ion sensor cartridge. Then, it is necessary to update the firmware of the ion sensor head or the smart handheld to the latest version. Make sure to check before using an ion sensor cartridge.

Ion sensor head: 1.0.0
 Smart handheld meter: 1.0.0, 1.0.1, 1.1.0

Refer to the instruction manual for smart handheld meter on how to check the firmware. It is possible that these firmwares will be updated from time to time as new functions and improvements are made. Check the following website for how to obtain the latest firmware and how to update the firmware.

<https://www.horiba.com/sgp/water-quality/support/download-center/>



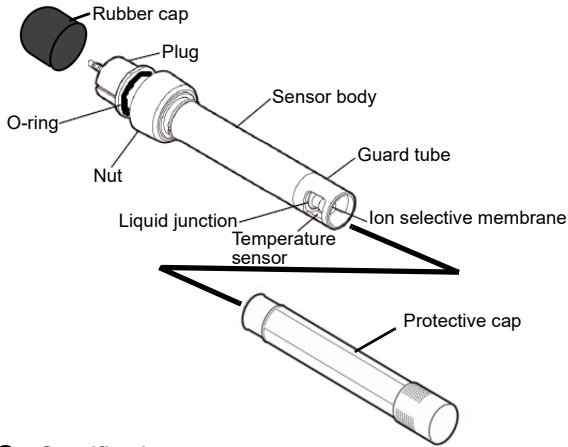
Tips for accurate measurement

- Add the ISA to both standard solutions and sample solution. The volume ratio shall be the standard solution and the ISA = 50:1.
- Recalibrate sensor cartridge every few hours.
- Prepare standard solutions which have the following concentration relationship for calibration.
 Standard solution with low concentration < Sample solution < Standard solution with high concentration
- Match the temperature of the standard solution in calibration and the temperature of the sample solution in measurement.

- Confirm the effects of interfering ions and take measure to avoid them because the influence of interfering ions varies depending on the composition of the sample solution. For the main interfering ions, refer to the website written in "Reference".

■ Specifications and parts description

● Parts name



● Specifications

Measurement range	0.4 mg/L to 40,000 mg/L Ca ²⁺ (1×10 ⁻⁵ mol/L to 1 mol/L Ca ²⁺)	
Operation temperature range	0°C to 50°C (Sensor cartridge part)	
Accuracy*1	±5%	
pH range*2	pH5 to pH10 (100 mg/L Ca ²⁺ (25°C))	
Potential gradient	25 mV to 32 mV (10 mg/L to 100 mg/L Ca ²⁺ (25°C))	
Parts material	Sensor body	Polycarbonate*/Silicone rubber*
	Guard tube	Polycarbonate*
	Nut	ABS
	Plug	Polyethylene terephthalate/Brass/Copper alloy
	O-ring	Fluororubber (FPM)
	Membrane	Polyvinyl chloride*
	Liquid junction	Porous sintered polyethylene*
	Temperature sensor	NTC/Polyolefin*
	Protective cap	Polyethylene
Wetted parts dimensions	Outer diameter 16 mm x Length 110 mm	
Liquid junction height	Approximately 15 mm (from the tip of sensor cartridge)	

*: Wetted material

*1: The measurement accuracy is the difference between the measured value and the assigned value of the 100 mg/L standard solution after the two points calibration using 10 mg/L and the 100 mg/L standard solutions. The temperature in the calibration and in the measurement is 25°C.

*2: The ion concentration value enclosed in () is the measurable pH tolerance range.

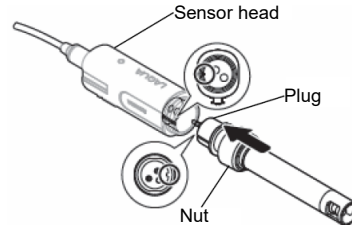
■ Packaged contents

Name	Q'ty
Ca ²⁺ sensor cartridge	1 pc
100 mg/L standard solution	1 pc
1000 mg/L standard solution	1 pc
Ionic strength adjuster	1 pc
Syringe	1 pc

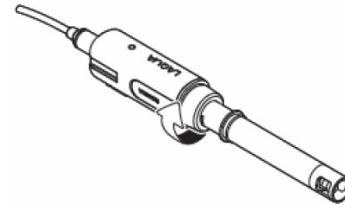
Name	Q'ty
Instruction manual (this book)	1 booklet
GHS label	1 pc

■ Installation procedure

1. Remove the rubber cap of the plug.
2. Connect the slot of the sensor cartridge with the marker of the sensor head and push into the sensor head.



3. Tighten the nut firmly until the nut is totally tight on the sensor head.



Note

- Push the plug into the sensor head keeping connectors dry.
- Avoid using a rusted plug.
- In the absence of O-ring or in the case where the nuts is not tight enough, liquids might flow into the connection space and cause malfunction.

■ Maintenance and Storage

- Rinse the sensor cartridge with pure water and wipe off the moisture. Attach the protective cap.
- Replace sensor cartridge at the period whichever occurs first; approx. one year after purchase or approx. 400 hours of use, depending on sample solution, measurement frequency, and measurement environment.
- Use up standard solution and ISA before the expiration date displayed on the bottle.
- Store the standard solution and ISA in a tightly closed bottle in a cool, dark place.

■ Disposal procedure

When disposing of this product, follow the related laws and/or regulations of your country/region. It is possible to separate the cable part and the electrode part by cutting the cable (Figure below). The cable part is classified as plastic*. The electrode part is mainly composed of metal, but contains hard plastic.

Parts name (Refer to specifications and parts material of the sensor cartridge)	Disposal classification
Sensor part (Sensor body, Guard cap, Plug, Nut)	Plastics (Containing metal)
Bottle	Plastics
Instruction manual, package	Papers

*Disposal classifications depend on each country or region.

■ Reference

Refer to the meter's instruction manual or the website below.
https://www.horiba.com/water_quality_300_ion_c_info_en/

