

Mass Flow Controller SEC(F)-Z507MGX(N)

CODE: I031175900B
June 2016 © 2013 - 2016 HORIBA STEC, CO., Ltd.

1. 仕様

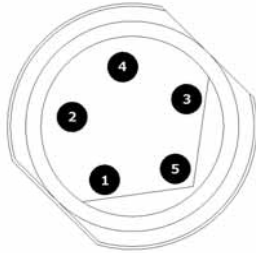
型式	SEC(F)-Z517MGX	SEC(F)-Z527MGXN	SEC(F)-Z537MGX(N)	SEC(F)-Z547MGX(N)
フルスケール流量 (N2 換算流量)	#R01: 10 SCCM #R1.5: 17.5 SCCM #01: 30 SCCM #1.5: 55 SCCM #02: 100 SCCM #2.5: 175 SCCM #03: 300 SCCM #3.5: 550 SCCM #04: 1 SLM #4.5: 1.75 SLM #05: 3 SLM #5.5: 5.5 SLM #06: 10 SLM	#6.5: 22 SLM #07: 30 SLM #08: 50 SLM	#09: 100 SLM	#10: 200 SLM
バルブ型式 (非通電時) (SEC)	閉(クローズ): NC / 開(オープン): NO			
コントロールバルブ全閉時流量 (SEC)	設定フルスケールの 2% 未満			
流量制御範囲 (SEC)	設定フルスケールの 2 - 100%			
流量測定範囲 (SEF)	フルスケールの 0 - 100%			
流量精度 *1)*2)	± 1.0 %S.P. (設定流量 > 25 %F.S.) ± 0.25 %F.S. (設定流量 25 %F.S.)		± 1.0 %S.P. (設定流量 > 35 %F.S.) ± 0.35 %F.S. (設定流量 35 %F.S.)	
使用可能周囲温度	5 - 50 (推奨温度 15 - 45)			
応答性 *3)	1 秒以内 (全流量制御範囲内)			
直線性 *1)	± 0.5 %F.S.			
繰り返し性 *1)	± 0.2 %F.S.			
動作差圧 (SEC)*4)*5)	50 - 300 kPa(D) [#5.5, #06 のみ 100 - 300 kPa(D)]	200 300 kPa(D)	100 300 kPa(D)	200 - 300 kPa(D)
使用圧力 (SEF)*4)*5)	≤ 300 kPa(D)			
最大動作(使用)圧力 (SEC)*4)*5)	450 kPa(G)			
耐圧 *4)	1000 kPa(G)			
外部リークレート	5 × 10 ⁻¹² Pa·m ³ /s(He) 以下			
デジタルインタフェース	EtherCAT *6) プロトコル			
駆動電源	24 VDC ± 4V			
消費電力	6.8 VA			
接ガス部材質	SUS316L (内面研磨処理)			
標準継手	1/4 inch VCR 相当 1.125 inch C シール / W シールタイプ		1/2 inch VCR 相当 1.5 inch C シールタイプ	
取付姿勢	自由			
ユーザーサイドでのガス種・流量変更操作	可 (弊社の提供する専用ソフトウェアを使用)			

*1) 流量精度、直線性、繰り返し性は校正ガス、N2 校正フルスケールに対する保証です。
*2) 精度保証温度は SEMI 規格 E56-0309 に準拠しています。
*3) 応答性とはフルスケールの ± 2% に収まる時間のことです。
*4) (D)は差圧、(G)はゲージ圧を表しています。
*5) ガス、流量の仕様により動作差圧が異なる場合があります。
*6) EtherCAT はドイツの Beckhoff Automation GmbH がライセンス供与した登録商標であり、特許取得済みの技術です。

2. 電源コネクタ

M8 5pin オスコネクタ

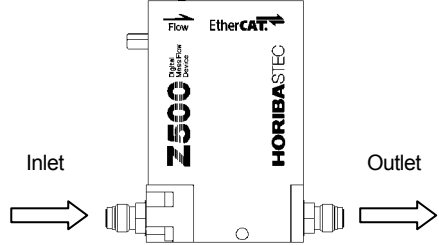
1. V+
2. N.C.
3. Power Common
4. N.C.
5. N.C.



N.C.: Non Connection
N.C.には何も接続しないでください。

3. 使用方法

- 1) ガス系との接続
ガスラインの接続を本体の矢印の向きに従い配管して下さい。
ガスライン接続部のリークテストを He リークディテクタ等の機器で行って下さい。



- 2) 電気系との接続
電気系接続をコネクタ接続表に従い配線して下さい。
供給可能電源 DC 20 - 28 V 340 mA at 20 V
定格 24 V

注意 : 連続使用の場合は定格電圧にてご使用願います。
また、ケーブル(コネクタ)は EtherCAT Technology Group 規格:ETG5003.2020 に適合するものをご使用ください。適合品以外を使用された場合、誤動作や故障の原因になる事があります。

- 3) 暖機運転
電源投入後ガスの供給を止めた状態で 30 分間以上暖機を行って下さい。
暖機無しでも動作に支障はありませんが、流量精度は悪くなります。

4. デジタルインタフェース

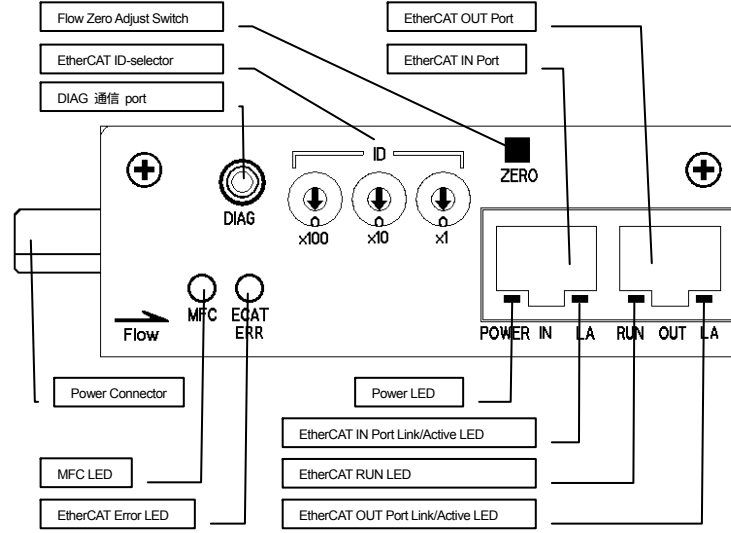
- (1) 通信仕様
EtherCAT Protocol
本製品は、EtherCAT の complex slave device です。通信に関する詳細なパラメータは本製品の EtherCAT Slave Information (ESI) ファイルに記述されています。ESI ファイルに記述されているパラメータの一部は、本製品の内蔵する Slave Information Interface (SII) にも保存されています。ESI ファイルが必要な場合は、お買上げの代理店、もしくは弊社までご連絡下さい。

- (2) 準拠仕様
EtherCAT Specification
Part 2: Physical Layer service definition and protocol specification V1.0.3
Part 3: Data Link Layer service definition V1.0.3
Part 4: Data Link Layer protocol specification V1.0.3
Part 5: Application Layer service definition V1.0.3
Part 6: Application Layer protocol specification V1.0.3
EtherCAT 1004: Unit specification V1.0.0
EtherCAT 1020: Protocol Enhancements V1.0.0
EtherCAT 1300: Indicator and Labeling Specification V1.1.0
EtherCAT 2000: EtherCAT Slave Information V1.0.5
EtherCAT 5003: EtherCAT Semiconductor Device Profile
Part 1: Common Device Profile V1.0.0
Part 202x: Specific Device Profile: Mass Flow Controller V1.0.0 (SEC シリーズ: sub-profile 2021 MFC Standard) (SEF シリーズ: sub-profile 2022 MFM Standard)

- (3) その他
Supported Indicators : LED Indicators
Default ID-selector : 0x000
Default SII Configured Station Alias : 0x0000

5. 表示器とスイッチ

- Flow Zero Adjust Switch : ハードウェアスイッチによる流量ゼロ補正機能
- DIAG 通信ポート : サービス用の通信ポートです。
- MFC LED : MFC のステータスを示す LED です。



6. 取扱注意

- 1) 配管系にリークがないことの確認及び管内のパーティクルを完全に行って下さい。不十分な場合には、パーティクル、詰まり、歩留りの低下等、トラブルの原因になる可能性があります。
- 2) 配管の上流から本装置に流入するパーティクルや不純物を除去するためにガスフィルターを使用して下さい。
- 3) EMC 性能を得る為、配管系は金属製とし、かつ配管系は接地処理してください。
- 4) 保存温度は 0 - 80 です。これを超える温度範囲での保存は避けて下さい。また、結露させないで下さい。破損の可能性があります。
- 5) 電源を短い時間間隔で ON / OFF を繰り返すと誤作動などの悪影響が出る場合があります。電源の OFF の期間は 3 秒以上にして下さい。また、電源電圧の印加及び遮断は同時に行う必要があります。一部の電源や信号のみが印加された状態は故障の原因になる可能性がありますので避けて下さい。
- 6) 電源容量にはマージンを十分とって下さい。
- 7) ゼロ補正機能を使用する際、本体内部に圧力をかけないで下さい。正しいゼロ点補正が行われません。またセンサの安定を考慮し、ガス停止後少なくとも 1 分以上経過してからゼロ補正機能を使用することを推奨致します。電源投入後の場合は、30 分以上を推奨致します。
- 8) 本体及びケーブルに無理な力や過大圧力をかけないで下さい。
- 9) 弊社では流量値を 25 , 1013 hPa (1 atm)、または 0 , 1013 hPa (1 atm) に換算して校正しています。“CCM”, “LM”, “SCCM”, “SLM” はそれぞれ下記の状態でのガスの流量 (ml/min, l/min) を表す記号です。
CCM, LM : 25 , 1013 hPa (1 atm)
SCCM, SLM : 0 , 1013 hPa (1 atm)
- 10) 表記ガス (銘板に記載されているガス、通用ガス) または校正ガス種 (N2) 以外のガス種を使用される場合は、別途ご相談ください。
- 11) 感電の恐れがあるため、ケースを開けないで下さい。
- 12) 本体のコントロールバルブでは完全な閉止は出来ません。完全な閉止が必要な場合には別途閉止用バルブを付けて下さい。
- 13) コントロールバルブ全開時はフルスケール以上のガスが流れる場合があります。また、異常発生時においてもフルスケール以上のガスが流れる場合があります。
- 14) 不揮発性メモリを 10 万回以上書き換えすると動作不良が生じる場合があります。
- 15) DIAG 通信ポートを使用する場合には弊社より販売する専用ケーブルをご使用ください。専用ケーブル以外を使用した場合、誤動作や故障の原因になることがあります。
- 16) DIAG 通信ポートを使用して通信する場合、弊社の専用ソフトウェアを用いてください。それ以外のツールを使用する場合、内部定数が消えたり、変化してしまうなどのトラブルの原因になったり、装置に悪影響を与える場合も考えられます。
- 17) 本製品は工業環境用の製品です。家庭環境においては、無線妨害を生ずることがあり、その場合には使用者が適切な対策を講ずることが必要になることがあります。

弊社では、本取扱説明書とは別に、本製品が準ずる EtherCAT 通信に関する技術資料を用意しております。必要な場合は、お買上げの代理店、もしくは弊社までご連絡下さい。

尚、本取扱説明書は、お断り無く変更させて頂くことがありますのでご容赦下さい。

EtherCAT に関して EtherCAT Technology Group の ホームページに技術情報が記載されていますのでご参考にご覧ください。
URL <http://www.ethercat.org/>

7. 製品保証

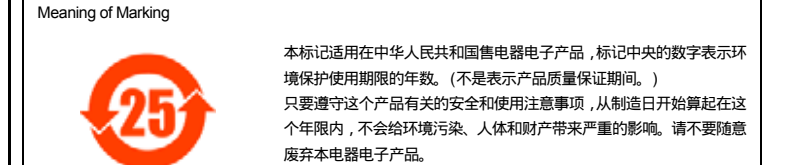
- 1) 保証期間
弊社発送後 1 年間とし、この期間内に発生し弊社に送付された下記 4) 項以外の故障品については無償で修理いたします。
- 2) 保証範囲
弊社の製品本体に限定し、本体故障によって生じた損害の保証は行いません。
- 3) 交換部品の保証
交換後 90 日または 1) 項保証期間までのどちらか長い期間。
- 4) 免責事項
以下の場合には保証期間内であっても保証の対象にはなりません。
天災など不可抗力によって生じた故障。
取り扱いを誤ったために生じた故障。(コマンドの誤った使用によって生じた結果を含む) 不適切な環境での使用、或いは保管された場合。
定格仕様の範囲を超えて使用したり、改造を加えられたりした場合。
その他、弊社の責任範囲外と判断された場合。
< 具体例 >
a. 反応性の強いガスを使用した場合、パージが不完全であったりガスラインリークにより詰まりが生じたりした場合。
b. ダストやミストにより汚染又は詰まりを生じた場合。
返品されたものを分解点検し、有償、無償を判断いたします。

产品中有害物質の名称及含量
Name and amount of hazardous substance used in a product

部品名称 Unit name	有害物質 Hazardous substance					
	鉛 Lead (Pb)	汞 Mercury (Hg)	镉 Cadmium (Cd)	六价铬 Hexavalent chromium (Cr (VI))	多溴联苯 Polybromo- biphenyl (PBB)	多溴二苯醚 Polybromo- diphenyl ether (PBDE)
印刷电路板 Printed board	x					
箱 Case						
機械零件部 Machine parts	x					

本表格依据 SJ/T 11364 的规定编制。
This form is prepared in accordance with SJ / T 11364.
: 表示该有害物质在该部件所有均质材料中的含量均在 GB/T 26572 规定的限量要求以下。
Denotes that the amount of the hazardous substance contained in all of the homogeneous materials used in the component is below the limit on the acceptable amount stipulated in the GB/T 26572.
x : 表示该有害物质至少在该部件的某一均质材料中的含量超出 GB/T 26572 规定的限量要求。
Denotes that the amount of the hazardous substance contained in any of the homogeneous materials used in the component is above the limit on the acceptable amount stipulated in the GB/T 26572.

标记的意义



本标记适用在中华人民共和国售电器电子产品，标记中央的数字表示环境保护使用期限的年数。(不是表示产品质量保证期间。)
只要遵守这个产品有关的安全和使用注意事项，从制造日开始算起在这个年限内，不会给环境污染、人体和财产带来严重的影响。请不要随意废弃本电器电子产品。

株式会社堀場エステック

〒601-8116 京都市南区上鳥羽錦立町 11-5
TEL. 075-693-2300 FAX. 075-693-2350
<http://www.horiba-stec.jp>

HORIBASTECH

INSTRUCTION MANUAL

Mass Flow Controller SEC(F)-Z507MGX(N)

CODE: I031175900B
June 2016 © 2013 - 2016 HORIBA STEC, CO., Ltd.

1. SPECIFICATIONS

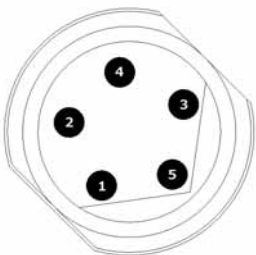
MODEL	SEC(F)-Z517MGX	SEC(F)-Z527MGXN	SEC(F)-Z537MGX	SEC(F)-Z547MGX
Full Scale Flow (N2 Equivalent)	#R01: 10 SCCM			
	#R1.5: 17.5 SCCM			
	#01: 30 SCCM			
	#1.5: 55 SCCM			
	#02: 100 SCCM	#6.5: 22SLM		
	#2.5: 175 SCCM			
	#03: 300 SCCM	#07: 30SLM	#09:100SLM	#10:200SLM
#3.5: 550 SCCM				
#04: 1 SLM	#08: 50SLM			
#4.5: 1.75 SLM				
#05: 3 SLM				
#5.5: 5.5 SLM				
#06: 10 SLM				
Valve Type (under no electricity) (SEC)	Normally Closed : NC Normally Open : NO			
Flow Rate @ fully closed control valve (SEC)	Less than 2 % of setting F.S.			
Control Dynamic Range (SEC)	2 – 100% of setting F.S.			
Flow Rate Measuring Range	0 - 100 % of F.S.			
Flow Accuracy *1) *2)	± 1.0 %S.P. (Flow rate > 25 %F.S.)	± 1.0 %S.P. (Flow rate > 35 %F.S.)		
	± 0.25 %F.S. (Flow rate ≤ 25 %F.S.)	± 0.35 %F.S. (Flow rate ≤ 35 %F.S.)		
Operating Temperature	5 – 50 deg.C (Recommended temperature range : 15 – 45 deg.C)			
Response Time *3)	1 sec or less (All flow rate control range)			
Linearity *1)	Within ± 0.5 % of F.S.			
Repeatability *1)	Within ± 0.2 % of F.S.			
Operating Differential Pressure (SEC) *4) *5)	#R01 – #05: 50 – 300 kPa(D)	200 – 300 kPa(D)	100 – 300 kPa(D)	200 – 300 kPa(D)
	#5.5, #06: 100 – 300 kPa(D)			
Operating Differential Pressure (SEF)	300 kPa(D) or less			
MAX. Operating Pressure (SEC) *4) *5)	450 kPa(G)			
Proof Pressure *4)	1000 kPa(G)			
Leak Integrity	5×10 ⁻¹² Pa·m ³ /s(He) or less			
Digital Interface	EtherCAT *6) protocol			
Power Supply	24 VDC ± 4V			
Power Consumption	DC 24 V 6.8 VA			
Wetted Materials	316L Stainless Steel (polished surface)			
Standard Fittings	1/4 inch VCR or equivalent	1/2 inch VCR or equivalent		
	1.125 inch C-seal / W-seal Type	1.5 inch C-seal Type		
Mounting Orientation	Free			
Gas and Flow Rate Change Operation on a User Side	Possible (use the software provided from our company)			

Notes:
 *1) Flow accuracy, linearity and repeatability are guaranteed only for calibration gas and full scale.
 *2) Temperature range in which "flow accuracy" is guaranteed is in accordance with SEMI: E56-0309.
 *3) Response time is the time required to increase flow up to 98% F.S. (F.S.±2%)
 *4) (D): Differential Pressure, (G): Gauge Pressure
 *5) Operating differential pressure varies depending on other operating parameters.
 *6) EtherCAT is a registered trademark and patented technology, licensed by Beckhoff Automation GmbH in Germany.

2. POWER CONNECTION

M8 5pin Male connector

- V+
- N.C.
- Power Common
- N.C.
- N.C.

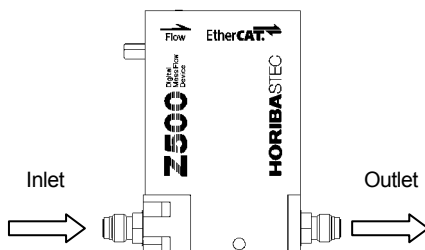


N.C.: Non Connection.
Don't connect anything to N.C.

3. HOW TO OPERATE

1) Connection to Gas System

This model case is labeled with a flow direction arrow. Please make sure that this model is mounted in the corrected direction with respect to flow.



Please make sure that process connections are as leak tight as possible. Confirm leak integrity of the installed model at the gas system connections using a helium mass spectrometer leak detector with sufficient sensitivity

2) Connection to Electrical System

Electrical connection is in accordance with the electrical pin assignments table.

Power requirements for direct current are:
DC 20–28 V, 340 mA at 20 V
Rated voltage : 24 V

During consecutive operating, use the rated voltage. Use power supply and cable(connector) applicable for EtherCAT Technology Group Specification: ETG5003.2020. Other power supply unit or cables may cause troubles or damage to the product.

3) Warming Up Operation

The power is to be supplied more than 30 minutes without gas flowing, as warming-up operation. Without warming-up operation, flow rate accuracy may have variations.

4. DIGITAL INTERFACE

(1) Communication Specification

·EtherCAT Protocol
This product is the complex slave device of EtherCAT. EtherCAT Slave Information (ESI) file shows about EtherCAT parameter details. It is stored in Slave Information Interface (SII) on the device. If you need ESI file, please contact us or our sales agency.

(2) Proper Specification

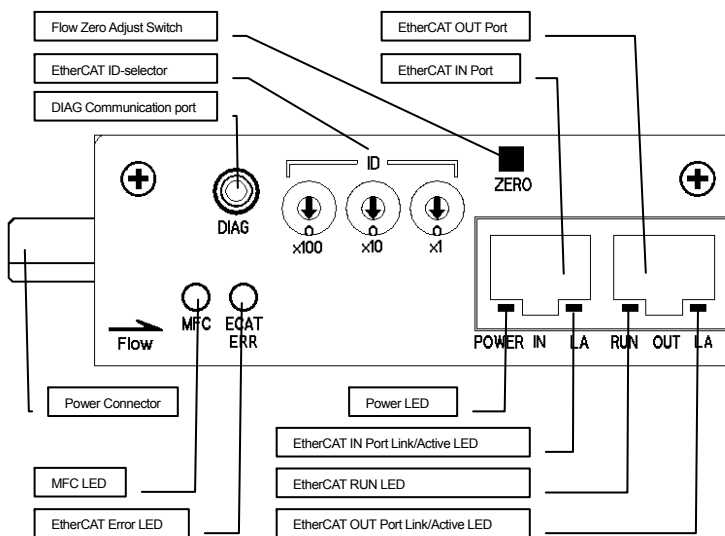
·ETG.1000: EtherCAT Specification
Part 2: Physical Layer service definition and protocol specification V1.0.3
Part 3: Data Link Layer service definition V1.0.3
Part 4: Data Link Layer protocol specification V1.0.3
Part 5: Application Layer service definition V1.0.3
Part 6: Application Layer protocol specification V1.0.3
·ETG.1004: Unit specification V1.0.0
·ETG.1020: Protocol Enhancements V1.0.0
·ETG.1300: Indicator and Labeling Specification V1.1.0
·ETG.2000: EtherCAT Slave Information V1.0.5
·ETG.5003: EtherCAT Semiconductor Device Profile
Part 1: Common Device Profile V1.0.0
Part 202x: Specific Device Profile: Mass Flow Controller V1.0.0
(SEC series: sub-profile 2021 MFC Standard)
(SEF series: sub-profile 2022 MFM Standard)

(3) Other

·Supported Indicators : LED Indicators
·Default ID-selector : 0x000
·Default SII Configured Station Alias : 0x0000

5. DISPLAY AND SWITCH

- Flow Zero Adjust Switch : Flow zero point adjustment function by hardware switch.
- DIAG communication port: This is the service port.
- MFC LED : The LED shows the MFC status.



6. CAUTION AND REMINDERS

- Please make sure that process piping system is as leak tight as possible. It is important to purge the entire gas line. If the purge is not sufficient, it might invite troubles such as particle generation, clogging, decrease in throughput, etc.
- Please install gas filter on inlet side of this model for eliminating particles and impurities which flow from upstream of gas line.
- Please make sure that the process piping system is made of metal and grounded electrically for electromagnetic compatibility performance.
- Preservation temperature of this model is 0 to 80 deg.C. Please avoid the temperature out of range for preservation. Please do not dewing it, or make it to failure.
- Do not turn on and off the power repeatedly in a short period. More than three (3) seconds should be kept before turning on the power again. Each power source should be turned on / off simultaneously. Partial power supply or signal input may cause trouble.
- Please make sure of sufficient capacity of power supply source.
- When utilizing Zero-Adjust function, do not pressurize inside this model. If pressurized gas is inside this model, the function does not work correctly. After gas flow is suspended, waiting more than 1 minute is recommended to make the sensor output steadier. It needs 30 minutes for this model becoming steady after power is turned on.
- Please do not apply any excessive force and pressure on the main body of this model and the cable.
- The flow rate of this model at shipment is calibrated at 25 deg.C under 1013 hPa (1atm) or 0 deg.C under 1013 hPa (1atm). The following notations are used for gas flow rate units for convenience;
CCM, LM : ml/min, l/min at 25 deg.C under 1013 hPa (1atm)
SCCM, SLM : ml/min, l/min at 0 deg.C under 1013 hPa (1atm)
- Please consult HORIBA STEC first prior to using this model with a gas other than the nameplate or calibration gas.
- Never remove this model case, since there is a high voltage portion built inside this model. Removing this model case might invite to receive an electric shock, or to result in failure of this model.
- Please keep in mind that the control valve used in this model cannot provide positive shut-off capability. Where positive shut-off is required, a separate isolation valve should be installed for this purpose.
- When the control valve in this model is fully open or when it's out of control, the flow rate of gas exceeds the indicated F.S. value.
- If nonvolatile memory is rewritten 100,000 times or more, a defect of operation may arise.
- When you use the DIAG communication port, please use the special cable provided from our company. If you use the other cable, it could cause the error or problem.
- When you use the DIAG communication port, please use the software provide from our company. If you use the other, it could change the internal parameter and do damage to the system.
- This is a product for industrial environments. In a domestic environment this product may cause radio interference in which case the user may be required to take adequate measures.

* Please require us or our sales agency to send technical document, if necessary.

* This instruction manual is subject to alteration without notice

The technical guide of the product which conforms to EtherCAT is provided at home page of EtherCAT Technology Group.

URL <http://www.ethercat.org/>

7. PRODUCT WARRANTY

- Period:
This product is warranted for one (1) year (parts and labor) from date of shipment. Repair will be provided free of charge during this period if the product is returned to HORIBA STEC or authorized service representative with a description of the problem. HORIBA STEC is not responsible for damage due to customer neglect or improper operation of this product.
- Scope:
Warranty coverage is restricted to this product only. HORIBA STEC is not responsible for damage to other components due to improper operation of this product.
- Warranty:
Replacement parts are warranted for ninety (90) days or the remainder of the warranty period (whichever is longer).
- HORIBA STEC is not responsible for damage due to:
a) Natural disasters
b) Miss-operation or abuse of this product
c) Operation or storage in an unsuitable environment
d) Operation outside of the rated specifications
e) Unauthorized alterations or retrofits to this product
Examples for out of scope of responsibility by HORIBA STEC;
* In case of use of high reaction gas, clogging due to incomplete purge or leakage, etc. in gas line.
* Contamination or clogging by dust or mist, etc.
Repair expense with / without charge is to be determined as examination and / or disassembly of the returned products.

产品中有毒物质的名称及含量

Name and amount of hazardous substance used in a product

部件名称 Unit name	有害物质 Hazardous substance					
	铅 Lead (Pb)	汞 Mercury (Hg)	镉 Cadmium (Cd)	六价铬 Hexavalent chromium (Cr (VI))	多溴联苯 Polybromo- biphenyl (PBB)	多溴二苯醚 Polybromo- diphenyl ether (PBDE)
印刷电路板 Printed board	×					
箱 Case						
机械零件部 Machine parts	×					

本表格依据 SJ/T 11364 的规定编制。
This form is prepared in accordance with SJ / T 11364.
: 表示该有害物质在该部件所有均质材料中的含量均在 GB/T 26572 规定的限量要求以下。
Denotes that the amount of the hazardous substance contained in all of the homogeneous materials used in the component is below the limit on the acceptable amount stipulated in the GB/T 26572.
×: 表示该有害物质至少在该部件的某一均质材料中的含量超出 GB/T 26572 规定的限量要求。
Denotes that the amount of the hazardous substance contained in any of the homogeneous materials used in the component is above the limit on the acceptable amount stipulated in the GB/T 26572.

标记的意义
Meaning of Marking

本标记适用在中华人民共和国售电器电子产品, 标记中央的数字表示环境保护使用期限的年限。(不是表示产品质量保证期间。)
只要遵守这个产品有关的安全和使用注意事项, 从制造日开始算起在这个年限内, 不会给环境污染、人体和财产带来严重的影响。请不要随意废弃本电器电子产品。

HORIBA STEC, Co., Ltd
11-5 HOKODATE-CHO, KAMITOBATA, MINAMIKU, KYOTO JAPAN
<http://www.horiba-stec.jp>