

パネルマウントタイプ
工業用電気伝導率計 (4線式)
HE-480H



概要

本器は電気伝導率センサ (FES-12X シリーズ) と組み合わせて溶液中の電気伝導率と温度を測定します。溶液中の電気伝導率の測定だけでなく、塩濃度 (海水塩分または NaCl) の測定が可能です。測定値表示部 (上側) には、電気伝導率や換算濃度を表示し、補助表示部 (下側) には、温度を表示します。

測定対象

溶液中の電気伝導率または塩濃度

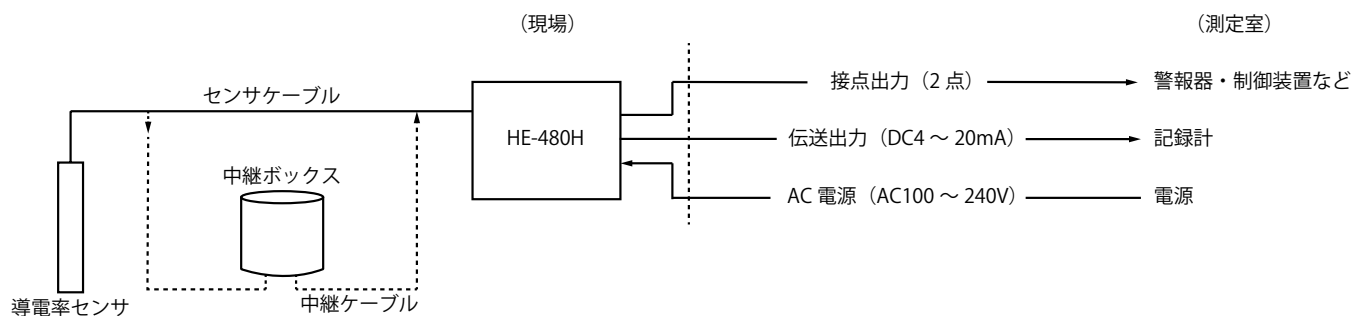
測定原理

交流 4 極式
(塩分: サンプルの電気伝導率値と温度を測定し、その値から本器にプログラムされた演算式で算出します。)

用途

溶液・海水の濃度管理
プロセスにおける溶液の監視および制御

システム構成図

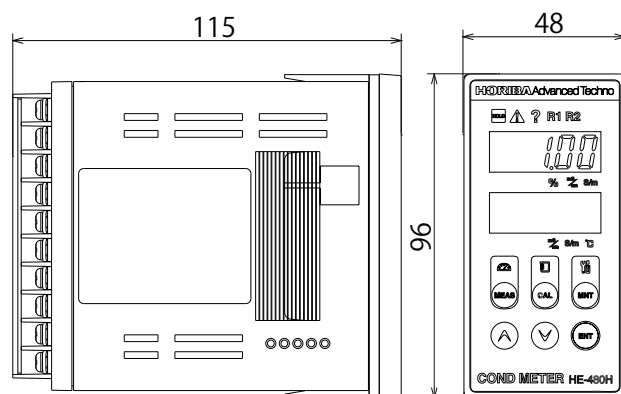


HE-480H 電気伝導率変換器 (概要 -1)

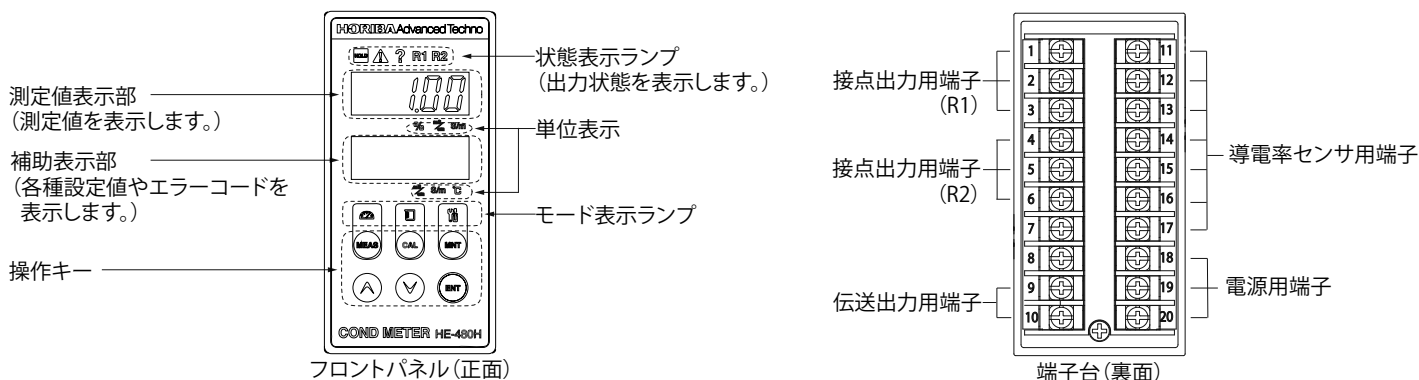
特徴

- ・パネル部 (IP65 相当 防滴構造)
- ・温度同時表示選択可
- ・全設定が前面キーにて操作可能
- ・メンテナンス機能の充実 (自己診断機能)
- ・伝送出力のレンジ設定可能
- ・フリー電源 (AC 100 ~ 240V 50/60Hz)
- ・エンボスシート採用によるキー操作性の向上
- ・アイコンによる状態表示の充実

外形寸法



各部の名称 / 構成



電源

- ・本器の電源は定格電圧 AC 100 ~ 240 V、50/60 Hz のフリー電源です。最大電力は 10 VA です。

接点出力

- ・接点出力を 2 点有しています。接点容量は、AC 240 V、3 A 以下または DC 30 V、3 A 以下です。

伝送出力

- ・伝送出力を 1 点有しています。測定レンジに対応した DC 4 ~ 20 mA の信号を出力します。
- ・受信計器側の受信抵抗は、最大 900 Ω までです。

電気伝導率センサ

- ・電気伝導率センサを 1 本接続することができます。

HE-480H 電気伝導率変換器 (概要 -2)

電気伝導率センサ (交流4極式)

電気伝導率センサでサンプルの電流と電圧、温度を測定し、電気伝導率値を算出します。(図1参照)

高濃度域は測定抵抗が低いため使用ケーブルの抵抗値の影響が無視できません。電流と電圧を測定する4極方式ではセンサ先端部のみの抵抗値が高精度で得られます。

電気伝導率値は、ユーザが指定した方法で温度補償します。NaClの温度補償、電気伝導率の温度係数と任意の基準温度での補償、温度補償なしから選択することができます。温度補償範囲は0～100℃です。

温度測定について

温度測定用の素子 RTD には 0℃の抵抗値が 1000 Ωの測温抵抗体を採用しています。

この抵抗体は温度が上昇すると抵抗値が高くなる特性があり、100℃では 1385 Ω (標準) になります。0℃の抵抗値には製造上のばらつきがあります。これは温度測定精度に影響します。

HP-480Hでは従来なかったアルゴリズムで温度素子のばらつきを補正しています。温度素子の0℃の抵抗値を検定してその値を入力することにより、すべての温度の抵抗値を補正します。温度係数が異なるRTDでもその値を入力することで、すべての温度の抵抗値を補正します。この温度測定アルゴリズムを採用した結果、±0.2℃の温度精度を実現、さらに高精度の温度計と比較して温度校正できるように、温度校正モードを設けています。

温度校正モードでも基準温度に合わせる操作で0℃の抵抗値を補正しています。また、温度校正を元に戻せるように、RTDの0℃の入力と温度校正の補正値を個々に記憶しています。

0℃におけるRTDの抵抗値が検定されていないセンサでは、補正をしなくても使用できますが、このときには±0.5℃の精度になります。ケーブルが長くなると電線抵抗が高くなります。ケーブル長を入力することにより電線抵抗分をキャンセルする演算を行います。

0℃の検定は温度計基準でなく、状態(水と氷を大気中で攪拌したときに得られる平衡状態)を基準としています。

温度補償演算について

・NaCl 特性を用いる方法

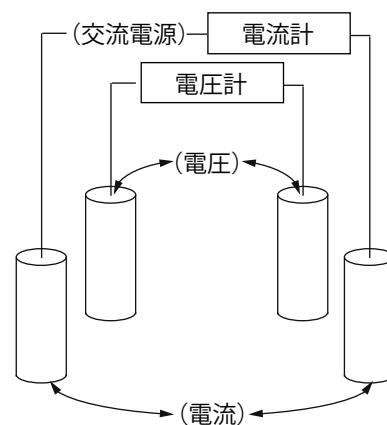
サンプルに含まれる塩の主成分が塩化ナトリウムの場合はNaCl特性で温度補償する方法を選択します。

塩化ナトリウム水溶液の電気伝導率は25℃の電気伝導率を基準にして、次に示す比率で変化します。

このテーブルから任意の温度の比率を求め、25℃の電気伝導率を求めめています。

このテーブルは弊社で試験した結果です。(表1)

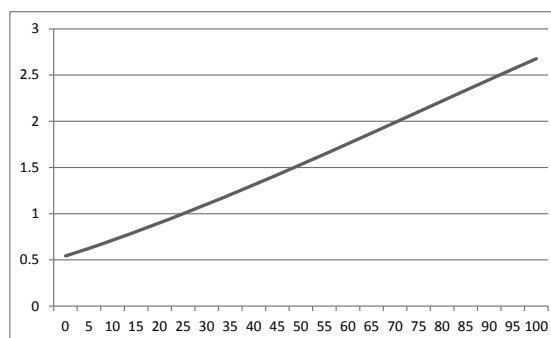
温度(℃)	NaClの電気伝導率比	係数	温度(℃)	NaClの電気伝導率比	係数
0	0.542	1.845	50	1.531	0.653
5	0.626	1.597	55	1.643	0.609
10	0.715	1.399	60	1.757	0.569
15	0.806	1.240	65	1.872	0.534
20	0.902	1.109	70	1.987	0.503
25	1.000	1.000	75	2.103	0.476
30	1.101	0.908	80	2.219	0.451
35	1.205	0.830	85	2.335	0.428
40	1.312	0.762	90	2.450	0.408
45	1.420	0.704	95	2.564	0.390
			100	2.677	0.374



基本原理

電流 ÷ 電圧 = 電気伝導率に比例する情報

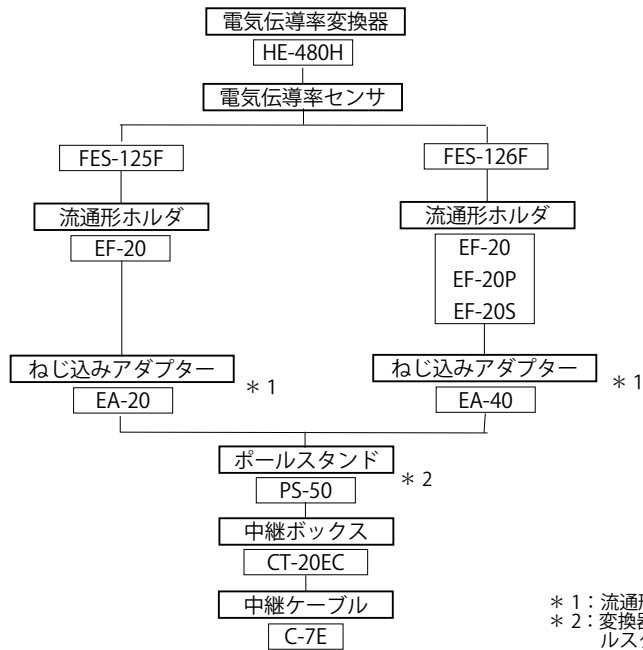
図1：基本原理



HE-480H 電気伝導率指示変換器 (組み合わせ)

以下からは変換器・電気伝導率センサ・ホルダなどの仕様に沿った形での組み合わせを表しています。
詳細仕様に関しては各製品の項目でご確認ください。

■ 組み合わせ

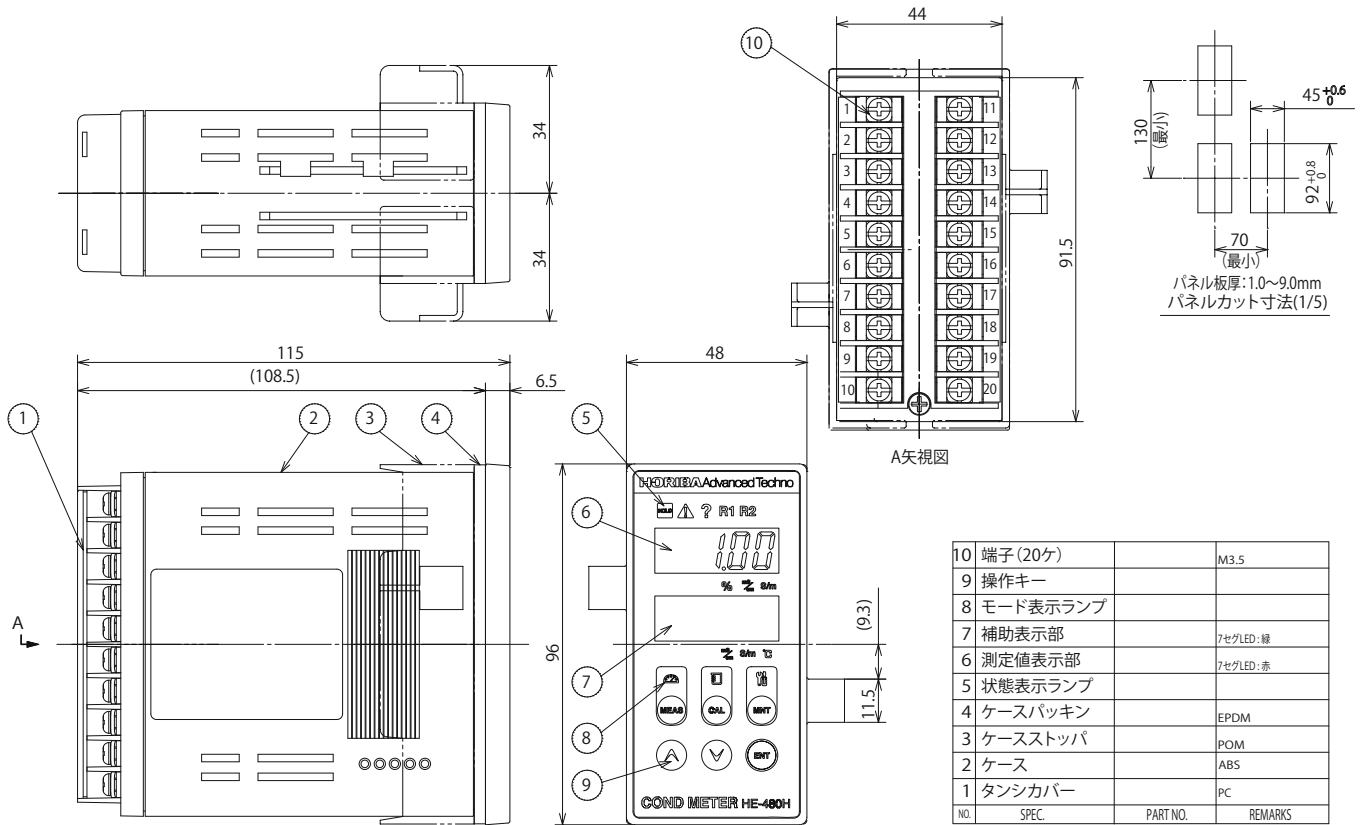


* 1: 流通形ホルダを使用する場合に必要となります。
* 2: 変換器、中継ボックス (CT-20EC) の取付用のポールスタンドになります。

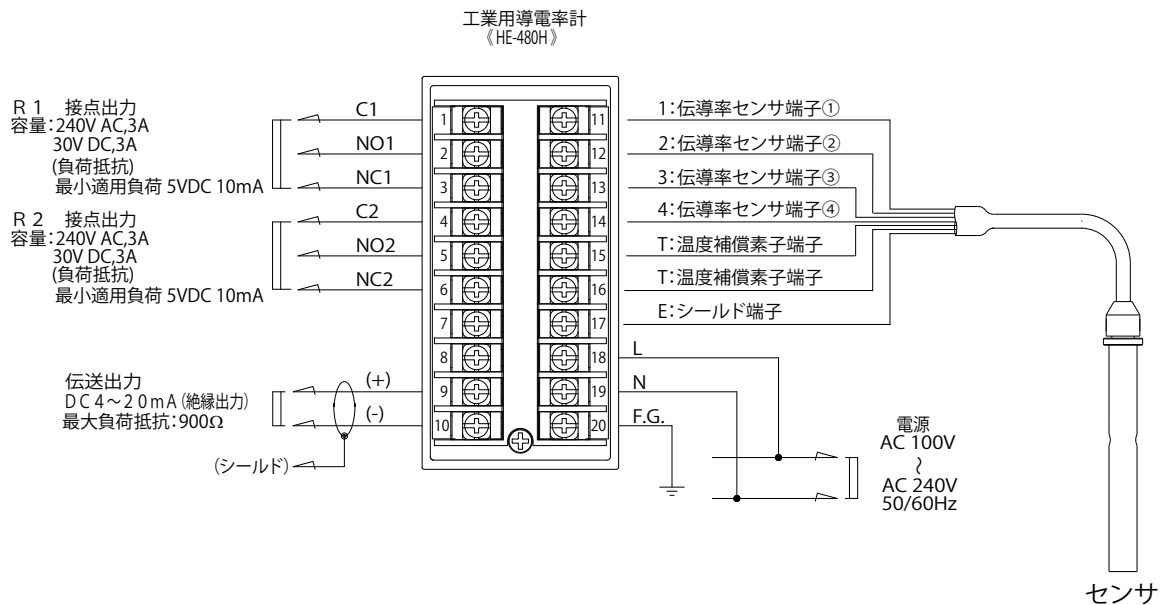
HE-480H 電気伝導率指示変換器 (仕様-1)

製品名	工業用電気伝導率計	
型名	HE-480H	
測定方式	電極式 (4 電極方式)	
セル定数	1.0/cm	
温度センサ仕様	白金抵抗体 1000 Ω /0°C	
測定範囲	電気伝導率	0.00 ~ 20.00, 0.0 ~ 200.0mS/cm (0.000 ~ 2.000, 0.00 ~ 20.00S/m)
	海水塩分換算	0.00 ~ 4.00 %
	NaCl 塩分換算	0.0 ~ 20.0 %
	但し 200.0mS/cm (20.00S/m) のレンジは基準温度 25°Cにて温度係数任意設定 ± 3.5%/°Cまでの測定が可能。温度補償なしで 500.0mS/cm (50.00S/m) レンジの測定が可能。	
	温度	0 ~ 100°C (小数点以下なし、1桁、2桁選択表示可)
繰り返し性	± 0.5% フルスケール以内 (等価入力にて) 但し塩分換算表示および 500.0mS/cm (50.00S/m) レンジは± 1% フルスケール以内	
直線性	± 0.5% フルスケール以内 (等価入力にて) 但し塩分換算表示および 500.0mS/cm (50.00S/m) レンジは± 1% フルスケール以内	
伝送出力	4 ~ 20mA DC 入出力絶縁形	
	最大負荷抵抗	900 Ω
	伝送出力レンジ	測定範囲内で任意設定可
接点出力	出力点数	2点
	接点形態	リレー接点、SPDT(1c)
	接点容量	240V AC 3A、30V DC 3A (抵抗負荷)
	接点機能	上、下限動作 (ON/OFF 制御) 異常警報、保守中 より選択設定
校正機能	電気伝導率	セル定数の補正係数入力による (パラメータ入力)
	温度	基準温度計との比較校正
伝送出力ホールド機能	直前値ホールド、任意値ホールド、連続 より選択設定 (但しメンテナンスモードでは、直前ホールドになります)	
自己診断機能	センサ診断 (温度センサ短絡、温度センサ断線)	
	測定範囲外	
	A/D コンバータスケールオーバー	
	変換器異常	
温度補償	NaCl の温度特性	
	基準温度と温度係数任意設定 (基準温度 :5 ~ 95°C、温度係数 : ± 5%/°C)	
	温度補償しない	
温度補償範囲	0 ~ 100°C	
周囲温度	-5 ~ 45°C	
相対湿度	20 ~ 85% (結露しないこと)	
保存温度	-25 ~ 65°C	
電源	定格電圧 100 ~ 240VAC 50/60Hz 10VA(max)	
構造	パネル取付け屋内設置型 パネルケース :ABS 端子部 :PBT	
	パネル部 防滴構造	
保護構造	パネル部	:IP65 (IEC60529, JIS C0920)
	リヤケース	:IP20 端子部 :IP00
	クラス II 機器 (IEC61010-1)	
	汚染度 2 (IEC61010-1)	
適合規格	CE マーキング	EMC 指令 (2004/108/EC)
		EN61326-1:2006
		低電圧指令 (2006/95/EC)
		EN61010-1:2001
	FCC 規則	FCC Part15
外形寸法	48(W) × 96(H) × 115(D)	
	ケース奥行 :約 105mm (パネルマウント時)	
質量	約 400g	

HE-480H 電気伝導率指示変換器 (外形寸法)



HE-480H 電気伝導率指示変換器 (外部結線図)



HE-480H 電気伝導率指示変換器 (仕様-2)

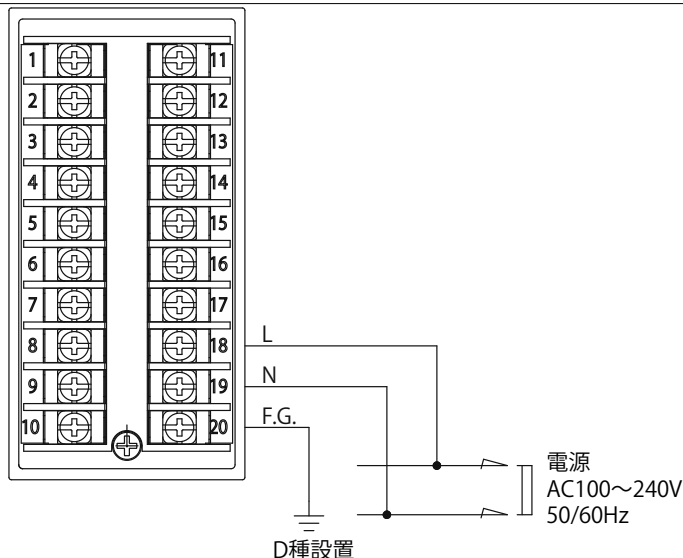
電源

- ・本器の電源は定格電圧 AC 100 ~ 240 V、50/60 Hz のフリー電源です。最大電力は 10 VA です。
- ・ターミナルネジは M3.5 です。
- ・適合電線は 2mm² (AWG14) MAX です。
- ・本器には電源スイッチがありません。本器に近い場所に電源スイッチまたはサーキットブレーカを設けて、電源の ON/OFF ができるようにしてください。

! 定格範囲外の電圧で動作すると故障の原因となりますので電源電圧を確認してください。電源の電圧変動範囲も定格電圧± 10% の範囲に入っているか十分確認してください。

! 接地端子は安全のため必ず接地(D種接地)してください。接地はモータなどの電気機器の接地と分離してください。

主な仕様	
定格電圧	AC100 ~ 240V
消費電力	最大 10VA
ターミナルネジ	M3.5
適合配線	2mm ² (AWG14)

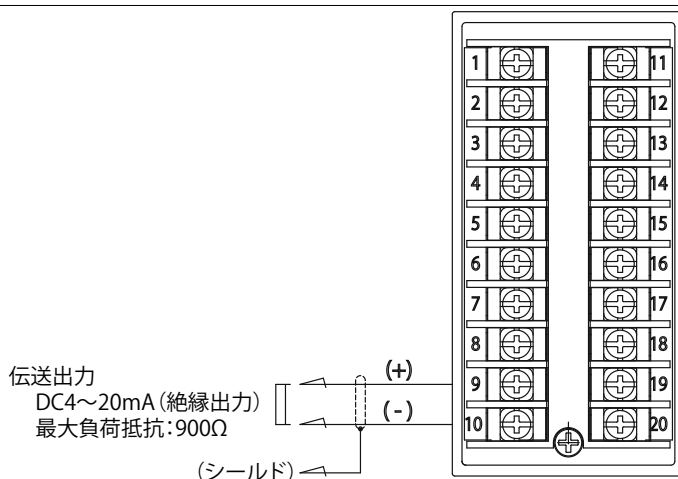


伝送出力

- ・伝送出力を 1 点有しています。測定レンジに対応した DC 4 ~ 20 mA の信号を出力します。
- ・受信計器側の受信抵抗は、最大 900 Ω までです。本器にあった入力を受信計器 (記録計、メータリレー) を選定してください。

! 被雷のおそれのある場合は本器の出力側および受信計器側に、避雷器を設置してください。

主な仕様	
伝送出力	DC 4 ~ 20mA
最大負荷抵抗	900Ω
ターミナルネジ	M3.5
適合配線	2mm ² (AWG14)



電気伝導率センサ

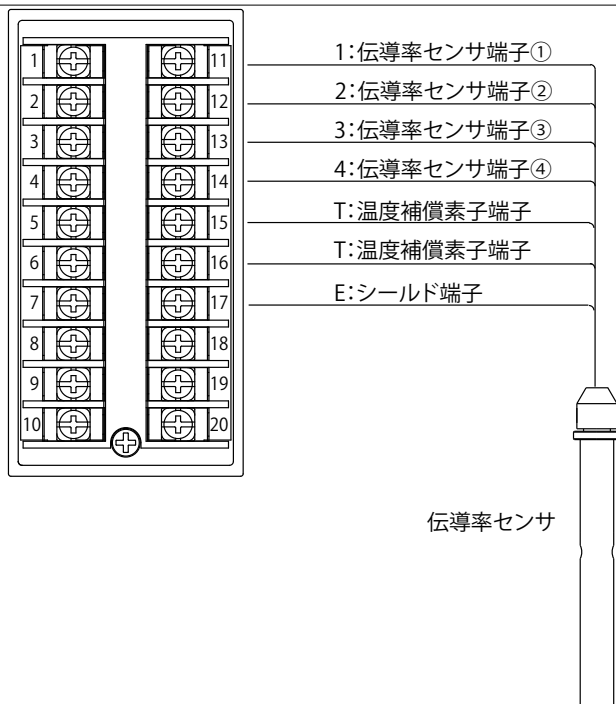
- ・電気伝導率センサを 1 本使用することができます。

! 電気伝導率センサケーブルの注意点
電気伝導率センサのケーブルは、高絶縁ケーブルです。取り扱いには以下の点に注意してください。

! ケーブルの端子や端子台を水などで濡らしたり、手あかや油で汚したりして絶縁が低下しないようにしてください。絶縁が低下すると、指示不安定の原因となります。常に乾燥したきれいな状態に保ってください。万一汚れた場合は、アルコールなどで拭き、よく乾燥してください。

! 電気伝導率センサの点検・交換時のために、センサケーブルは余裕をもって配線してください。

! センサケーブル、中継ケーブルはモータなどの誘導を与える機器の付近や、それらの電源ケーブルとは離して配線してください。



伝導率センサ

HE-480H 電気伝導率指示変換器 (仕様-3)

接点出力 1

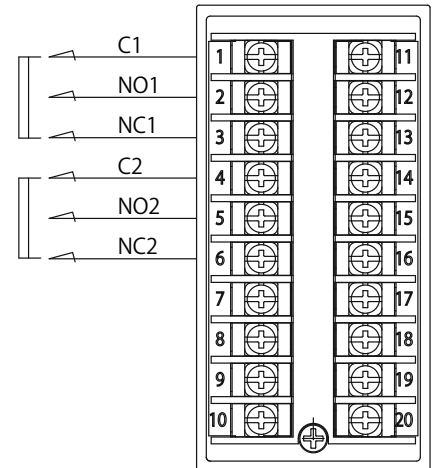
- ・接点出力を2点有しています。
- ・「上下限動作 (ON/OFF 制御)」、「異常警報 (Error か FAIL)」、「保守中 (HOLD)」、「なし」の5種類から選択できます。
- ・接点容量は、AC 240 V、3 A 以下または DC 30 V、3 A 以下です。
- ・ターミナルネジは M3.5 です。
- ・適合電線は 2mm² (AWG14) MAX です。
- ・負荷にノイズが出る場合は、バリスタやノイズキラーを使用してください。

! 接点容量以上の負荷を接続する場合、または誘導負荷の場合 (モータ、ポンプなど) は、必ず負荷定格以上のパワーリレーを介して負荷の接続を行ってください。

! 計器電源が OFF 時、C-NC 接点がショート状態となりますので、負荷の接続に注意してください。

R1 接点出力
容量:240V AC,3A
30V DC,3A
(負荷抵抗)

R2 接点出力
容量:240V AC,3A
30V DC,3A
(負荷抵抗)



主な仕様	
接点容量	AC 240V,3A 以下または DC 30V,3A 以下
接点出力種	上下限動作、異常警報 (Error または FAIL)、保守中、無し
ターミナルネジ	M3.5
適合配線	2mm ² (AWG14)

接点 (警報) 出力種類	
出力なし	接点 (警報) 出力の設定を行いません。
上限動作	上限の ON/OFF 制御を行います。
下限動作	下限の ON/OFF 制御を行います。
異常警報	Error : エラー エラーコード (E-23/E-24/A do F) が発報された場合、接点が出力されます。
	FAIL : FAIL エラーコード (E-21/E-22/E-90/E-91/E-92) が発報された場合、接点が出力されます。
保守中 (Hold)	メンテナンスモード (測定条件などの各種の設定や校正を行う時のモード) に入ると接点が出力されます。

・ 上限動作、下限動作

本動作では制御方法、制御値、制御幅の種類 (d.dif、S.dif)、制御幅、遅延時間を設定することで動作が作動します。

制御方法 : 上限動作または下限動作のどちらかで制御するかを選択します。

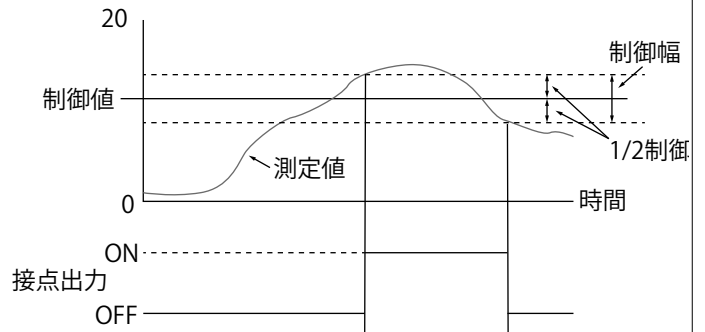
制御値 : 接点 (警報) 出力を動作させる為の基準となる値です。その値を入力します。

制御幅の種類 : 接点 (警報) 出力を実際に動作させる為、制御幅の種類を選択する必要があります。以下の2種類からどちらかを選択します。

d.dif : 制御値を中心として上限側と下限側が同じ幅で設定を行います。

S.dif : 制御値を基準として上限側と下限側を異なる幅で設定を行います。

遅延時間 : 接点 (警報) 出力の動作および解除するまで一定時間その動作、解除を遅延できます。遅延時間内に動作を行うまたは解除する制御値を下回った場合は各動作は行いません。



例 : 制御方法は上限動作、制御値を 15mS/cm、制御幅の種類を d.dif、制御幅を 1.0mS/cm にした場合 15.5mS/cm を上回ったとき接点 (警報) が入り、14.5mS/cm を下回ったとき接点 (警報) 切れます。

HE-480H 電気伝導率指示変換器 (設置方法 -1)

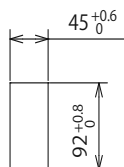
設置

安定した状態でお使いいただくため、以下の条件を満たす場所に設置してください。

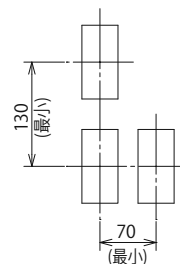
- ・風通しのよい場所
- ・周囲温度が -5°C 以上、 45°C 以下
- ・熱気の少ない場所
- ・直射日光の当たらない場所
- ・高い輻射熱を直接受けない場所
- ・周囲の相対湿度が 20% 以上、85% 以下の場所
- ・水や薬品がかからない場所
- ・機械的振動の少ない場所
- ・保守や結線作業が行える場所
- ・粉塵や、腐食性ガスのない場所
- ・電磁界の影響の少ない場所
- ・高度 2000 m 以下
- ・電源電圧変動範囲が定格電圧の 10% 以内
- ・過電圧カテゴリ II を満たす場所 (配電盤などの固定設備から給電する電気機器に適用します。)

カット寸法他

本器の取付方法は制御盤取付 (パネルマウント) です。
パネル厚は 1.0 ~ 9.0 mm です。
下図に示した寸法のパネルカットを設けてください。

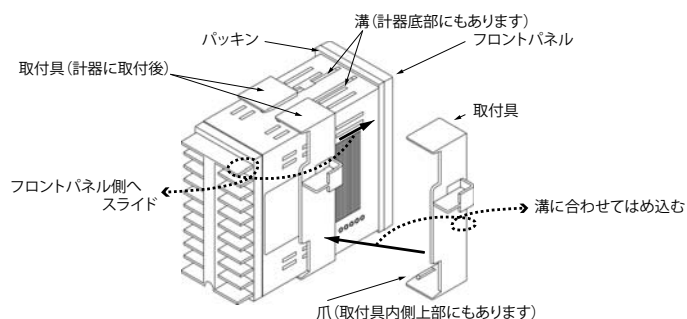


隣あうパネルカットとの間隔を横方向で 70 mm 以上、縦方向で 130mm 以上あけてください。



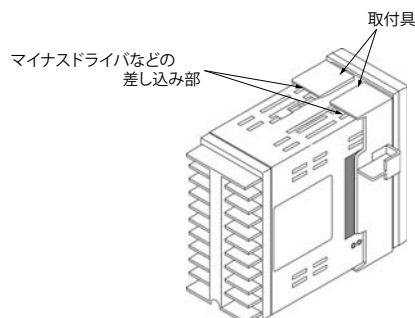
パネルへの取付

計器本体のフロントパネルと取付具 (付属) でパネルを挟みこんで固定します。



パネルからの取外

事前に端子台のケーブルをはずしておいてください。
片方ずつ取付具をはずして、計器本体をパネルから取りはずします。
マイナスドライバなどを、一方の取付具と計器本体の隙間に差し込み、爪をはずします。



HE-480H 電気伝導率指示変換器 (結線方法 1)

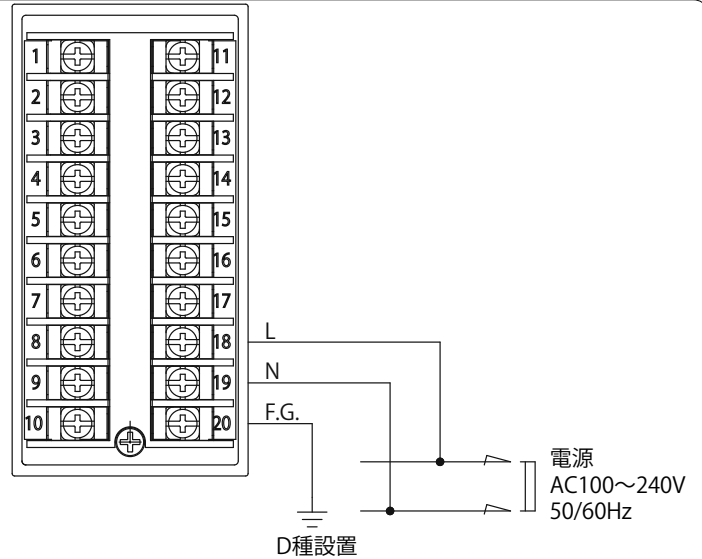
電源

- 本器の電源は定格電圧 AC 100 ~ 240 V、50/60 Hz のフリー電源です。最大電力は 10 VA です。
- ターミナルネジは M3.5 です。
- 適合電線は 2mm² (AWG14) MAX です。
- 本器には電源スイッチがありません。本器に近い場所に電源スイッチまたはサーキットブレーカを設けて、電源の ON/OFF ができるようにしてください。

! 定格範囲外の電圧で動作すると故障の原因となりますので電源電圧を確認してください。電源の電圧変動範囲も定格電圧 ± 10% の範囲に入っているか十分確認してください。

! 接地端子は安全のため必ず接地(D種接地)してください。接地はモータなどの電気機器の接地と分離してください。

! 端子台の配線完了後、必ず端子カバーを取り付けてください。



主な仕様	
定格電圧	AC100 ~ 240V
消費電力	最大 10VA
ターミナルネジ	M3.5
適合配線	2mm ² (AWG14)

伝送出力

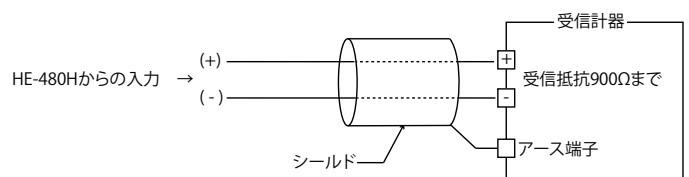
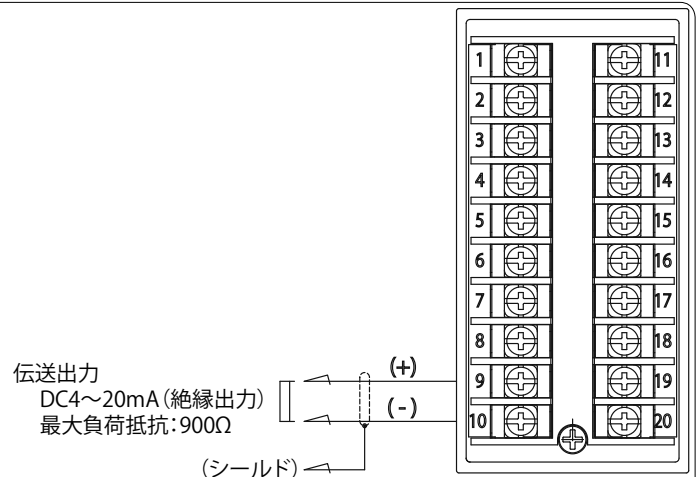
- 伝送出力を 1 点有しています。測定レンジに対応した DC 4 ~ 20 mA の信号を出力します。
- 受信計器側の受信抵抗は、最大 900 Ω までです。本器にあった入力を受信計器 (記録計、メータリレー) を選定してください。

! 被雷のおそれのある場合は本器の出力側および受信計器側に、避雷器を設置してください。

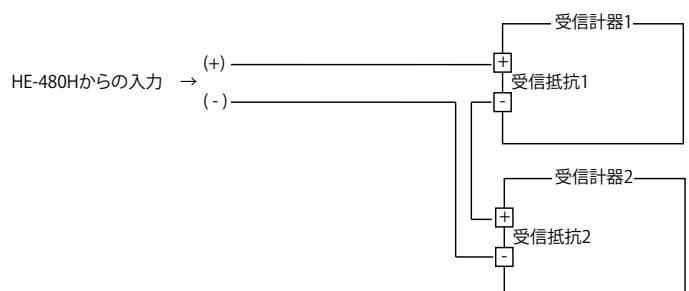
主な仕様	
伝送出力	DC 4 ~ 20mA
最大負荷抵抗	900Ω
ターミナルネジ	M3.5
適合配線	2mm ² (AWG14)

受信器側

- 受信計器側でシールド線を接地します。



- 受信計器を複数個接続する場合、右の図のようにシリーズに接続してください。接続する受信計器の抵抗は合計で 900 Ω までです。



HE-480H 電気伝導率指示変換器 (結線方法 2)

接点出力

- ・接点出力を 2 点有しています。
- ・「上下限動作 (ON/OFF 制御)」、「異常警報 (Error か FAIL)」、「保守中 (HOLD)」、「なし」の 5 種類から選択できます。
- ・接点容量は、AC 240V、3A 以下または DC 30V、3A 以下です。
- ・ターミナルネジは M3.5 です。
- ・適合電線は 2mm² (AWG14) MAX です。
- ・負荷にノイズが出る場合は、バリスタやノイズキラーを使用してください。

! 接点容量以上の負荷を接続する場合、または誘導負荷の場合 (モータ、ポンプなど) は、必ず負荷定格以上のパワーリレーを介して負荷の接続を行ってください。

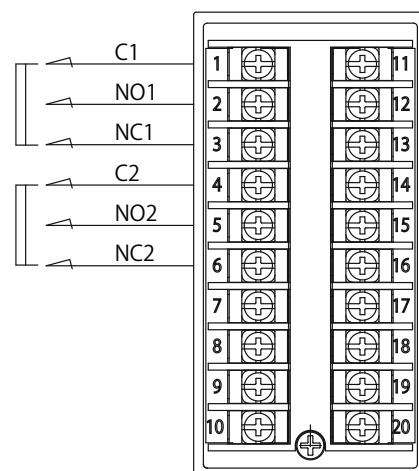
! 計器電源が OFF 時、C-NC 接点がショート状態となりますので、負荷の接続に注意してください。

- ・右の図に従って接点出力の接続をしてください。

主な仕様	
接点容量	AC 240V,3A 以下または DC 30V,3A 以下
接点出力種	上下限動作、異常警報 (Error または FAIL)、 保守中、無し
ターミナルネジ	M3.5
適合配線	2mm ² (AWG14)

R1 接点出力
容量:240V AC,3A
30V DC,3A
(負荷抵抗)

R2 接点出力
容量:240V AC,3A
30V DC,3A
(負荷抵抗)



電気伝導率センサ

- ・電気伝導率センサを 1 本使用することができます。

! 電気伝導率センサケーブルの注意点
電気伝導率センサのケーブルは、高絶縁ケーブルです。取り扱いには以下の点に注意してください。

! ケーブルの端子や端子台を水などで濡らしたり、手あかや油で汚したりして絶縁が低下しないようにしてください。絶縁が低下すると、指示不安定の原因となります。常に乾燥したきれいな状態に保ってください。万一汚れた場合は、アルコールなどで拭き、よく乾燥してください。

! 電気伝導率センサの点検・交換時のために、センサケーブルは余裕をもって配線してください。

! センサケーブル、中継ケーブルはモータなどの誘導を与える機器の付近や、それらの電源ケーブルとは離して配線してください。

センサケーブルの延長

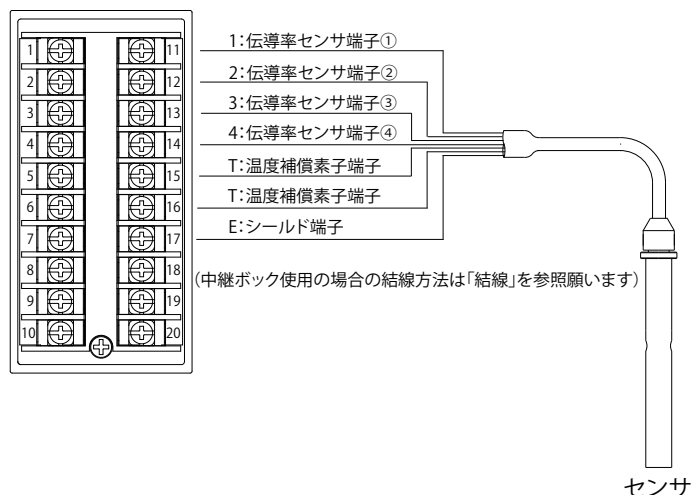
センサケーブルを延長する場合は、必ず、弊社製の

- ・センサケーブル専用延長ケーブル (C-7E)
- ・専用中継ボックス (CT-20EC)

を使用してください。

計器本体からセンサまでの最大延長距離は 50 m です。(センサリードケーブルを含む)

専用中継ケーブルは、誘導、振動などによる静電気の発生などを防止するためコンジットパイプ (電線管) に納めることをお勧めします。この場合、計器近くの配線は、フレキシブルチューブ (可とう電線管) を通してください。

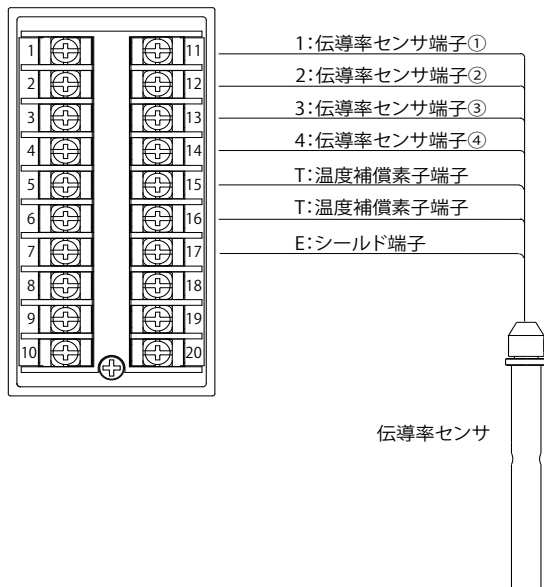


HE-480H 電気伝導率指示変換器 (結線方法 3)

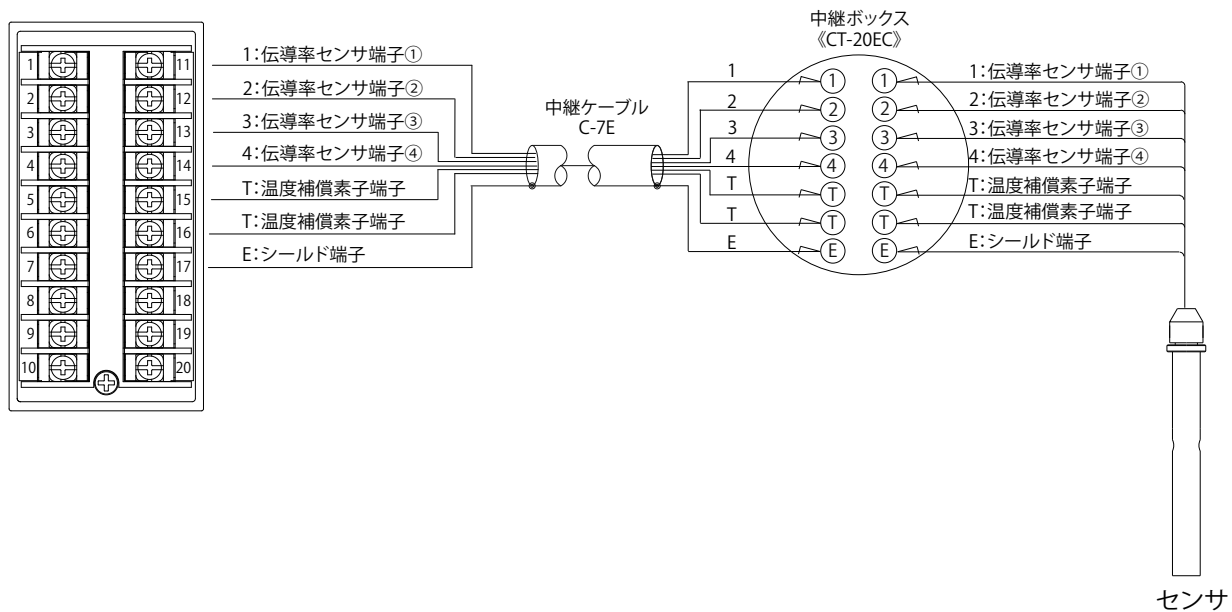
電気伝導率センサ 2

- ・延長ケーブル、中継ボックスの有無によって結線方法が異なります。
以下の様に結線してください。

変換器と電気伝導率センサとの結線方法



変換器と中継ケーブル、中継ボックス、電気伝導率センサとの結線方法



HE-480H 電気伝導率指示変換器 (アクセサリ)

以下からは変換器以外の電気伝導率センサやホルダの仕様他に関する記載となります。

センサ

・測定するサンプルの電気伝導率値、設置方法などによってセンサを選択します。

電気伝導率センサ概要

形式					
	セル定数	測定範囲	接液部材質	ケーブル	接続口径
FES-125F	1.0/cm	0.00 ~ 20.00, 0.0 ~ 200.0mS/cm (0.000 ~ 2.000, 0.00 ~ 20.00S/m)	Ti、PVC、FKM	リード (10m)	R(PT)3/4
FES-126F			Ti、PSS、FKM		

アクセサリ

流通ホルダ (サンプル条件により選択します)

形式					
	接液部材質	測定液温度	測定液圧力	測定液流量	接続口径
EF-20	PVC	0~50°C	0~0.1MPa	0 ~ 10L/min	Rc(PT)3/4
EF-20P	PVDF	0~100°C	0~0.1MPa		
EF-20S	SUS316	0~100°C	0~0.5MPa		

ねじ込みアダプター

形式	接液部材質	使用センサ
EA-20	PVC、FKM	FES-125F 用
EA-40	PPS、FKM	FES-126F 用

流通ホルダを使用する場合必要です。

ケーブル

形式	ケーブル長 (*)
C-7E-Y-T2-ES-10	10m
C-7E-Y-T2-ES-20	20m
C-7E-Y-T2-ES-30	30m

*: 40m まで延長は可能です。
上記表に記載していないケーブルも用意しております。

その他

製品名	形式	仕様
中継ボックス	CT-20EC	材質: ABS 樹脂
ポールスタンド	PS-50	材質: SUS304

アクセサリ (電気伝導率センサ)

電気伝導率センサ

● 4 極式電気伝導率センサ FES-125F (投げ込み式)



製品名	4 極式電気伝導率センサ (投げ込み式)	
型式	FES-125F	
セル定数	約 1.0/cm	
測定液温度	0 ~ 50℃ (凍結なきこと)	
測定液圧力	0 ~ 1.0MPa	
温度センサ	Pt1000Ω (0℃) 3850ppm/℃	
接液材質	本体	PVC
	シール材	FKM
	電極	チタン (Ti340)
ケーブル	使用温度範囲	最大 50℃まで
	長さ	10m
質量	約 0.1kg	
組合せ可能流通形ホルダ (*1)	EF-20・EF-20P・EF-20S (使用する場合はねじ込みアダプター (EA-20) が必要)	
中継ケーブル	C-7E (中継ボックス (CT-20EC) が必要)	
*1: 使用温度範囲が異なります。各製品の仕様温度を確認してください。		

● 4 極式電気伝導率センサ FES-126F (投げ込み式)



写真はねじ込みアダプター (EA-40) 付

製品名	4 極式電気伝導率センサ (投げ込み式)	
型式	FES-126F	
セル定数	約 1.0/cm	
測定液温度	0 ~ 120℃ (凍結なきこと)	
測定液圧力	0 ~ 1.0MPa	
温度センサ	Pt1000Ω (0℃) 3850ppm/℃	
接液材質	本体	PPS
	シール材	FKM
	電極	チタン (Ti340)
ケーブル	使用温度範囲	最大 50℃まで (投げ込みで使用する場合)
	長さ	10m
質量	約 0.11kg	
組合せ可能流通形ホルダ (*1)	EF-20・EF-20P・EF-20S (使用する場合はねじ込みアダプター (EA-40) が必要)	
中継ケーブル	C-7E (中継ボックス (CT-20EC) が必要)	
*1: 使用温度範囲が異なります。各製品の仕様温度を確認してください。		

アクセサリ (流通ホルダ / 中継ケーブル他)

流通ホルダ

●流通形ホルダ (EF-20 シリーズ)



型式	EF-20	EF-20P	EF-20S
ホルダ材質	PP	PDVF	SUS316
測定液条件	温度	0 ~ 50℃	0 ~ 100℃
	(凍結なきこと)		
	圧力	0 ~ 0.1MPa	0 ~ 0.5MPa
	流量	0 ~ 10L/min	
測定液接続口径	入口: Rc3/4 出口: Rc3/4		
適用センサ(*1)	FES-125F、FES-126F		
ねじ込みアダプター	EA-20	FES-125F 用	
	EA-40	FES-126F 用	

*1: 流通ホルダを使用の場合はねじ込みアダプターが必要です。

ケーブル

●中継ケーブル (C-7E)

形式	C-7E
最大延長	50m まで 但し、電気伝導率センサのリードケーブルを含む。 端末処理なしで 1m 単位で対応しています。

対応中継ボックス CT-20EC

端末処理済みケーブルコード

C-7E-Y-T2-ES-10	10m
C-7E-Y-T2-ES-20	20m
C-7E-Y-T2-ES-30	30m

中継ボックス

●中継ボックス (CT-20EC)



形式	CT-20EC
材質	ABS

防雨構造ですが多湿条件での使用は避けてください。

ポールスタンド

●ポールスタンド (PS-50)

形式	PS-50
材質	SUS304

HE-480H 電気伝導率 指示変換器 (設置方法)

設置

以下は流通ホルダなどの設置に関して (取付方法) を記載します。

流通ホルダの設置

・センサ配管の注意点

センサを 20A 配管に直接取り付ける事は出来ません。配管ライン中への取り付けはメインラインよりバイパスラインを設け流通ホルダをご使用下さい。また、測定液は流通ホルダの横 (電気伝導率センサの先端側) から上へ流れるように配管してください。また、以下の図の配管例を参考に配管してください。

設置条件は以下の通りです。

圧力：0～0.5MPa (最大)

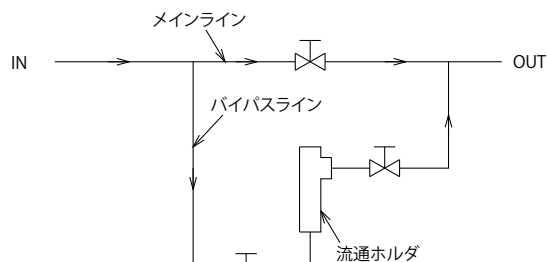
(専用ホルダ使用の場合はホルダ材質に依存)

温度：0～100℃ (最大)

(専用ホルダ使用の場合はホルダ材質に依存)

流速：10L/min (最大)

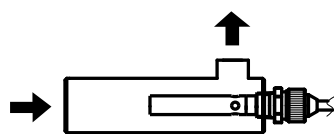
(10L/min 以内で可能な限り流速は上げてください)



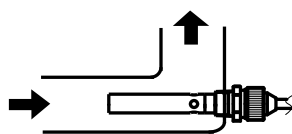
注記

・バイパスラインにホルダを設けて下さい。

設置例



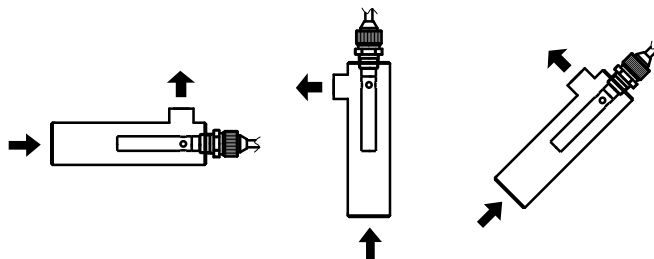
専用流通ホルダを使用した場合



配管などにセンサを直接設置した場合

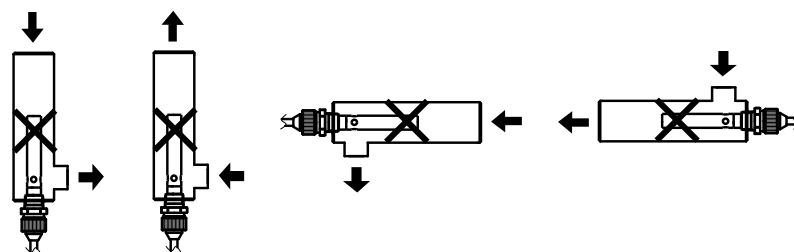
適切な設置

・設置はセンサ先端から横にサンプルがぬけるように必ずしてください。



不適切な設置

・設置はセンサ横から先端へサンプルがぬけるような設置は行わないでください。
・サンプルの流れが上から下になる設置は行わないでください。



センサ設置と洗浄

1 μ S/cm 以上の電気伝導率測定においては、気泡の発生と電極の汚れによる誤差が生じることがあります。

気泡による影響の場合は上記の適切な設置方法通りであるかの確認が必要です。また、流速を最大限まで上げる、圧力を上げることで気泡の影響を防ぐことができます。

センサが汚れる場合には定期的に洗浄できるように、脱着可能な取り付けにしてください。

タンクに設置する場合は沈殿物がセンサに堆積しないように、またサンプルが滞留して指示誤差を生じないように注意します。

センサの洗浄には、油脂成分ではアルコール、中性洗剤、水酸化ナトリウム (3%程度)、無機成分では硝酸 (3%程度) などが有効です。

正しく測定するためのセンサ設置方法

正しく測定するための基本的な条件は、気泡が無く、よく攪拌されたサンプルがセンサの周囲を満たすことです。

圧力や流量の影響は原理的にはありませんが、副次的な影響として二酸化炭素の溶解や気泡の発生によるものがあります。

二酸化炭素の溶解は純水領域で影響が大きく、気泡の存在と付着は電気伝導率と比抵抗の測定値に影響を与えます。

インラインで気泡を発生させないためには圧力を掛けたままで測定することが有効です。流量を調整する弁をセンサの下流に設け、センサに圧力をかけた状態にすると、気泡の発生を防ぐことができます。センサの上流の弁を絞ると、センサ周囲の圧力が減少して、溶存していたガスが気泡になり、測定に影響を与えることがあります。

その他、水温の上昇や塩の投入によって、溶存ガスが気泡になり、センサに付着し、測定値に影響を与えることがあります。センサホルダの向きを気泡が抜けやすい方向に設定してください。