

## 濁度・色度・残留塩素計 HU-200M-CR

浄水場での測定精度をそのままに、  
配水池、ポンプ場へ



### 特長

#### 連続同時測定

毎日の水質検査が必要な 3 項目\*を同時測定。

※ 濁度、色度、残留塩素の 3 項目は毎日の水質測定が水道法によって定められています。

#### 運営管理費を大幅低減

メーカー作業による部品交換や保守点検が不要。前面からのメンテナンス性も良好。

#### センサ分離型

浄水場で実績のある各センサを分離して内蔵することにより、安定した測定を実現。

#### Modbus 対応\*

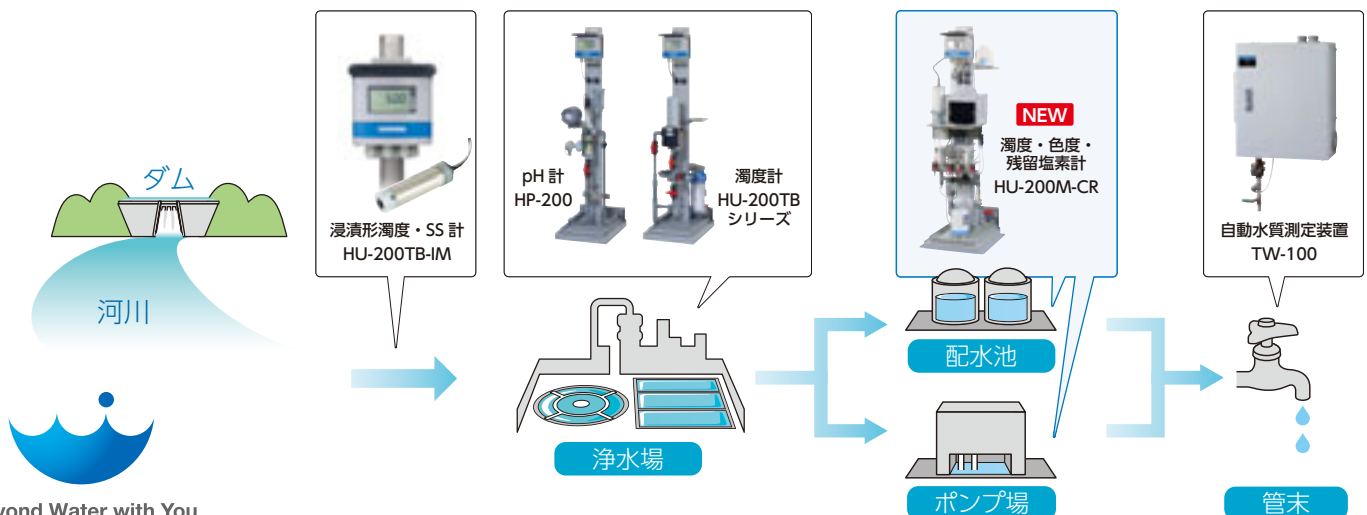
※ Modbus は Schneider Automation Inc. の登録商標です。

各種計測機器情報、自己診断等を遠隔で確認可能。

#### 各センサ

- 残留塩素センサ：モーター停止検知・自動復帰機能
- 色度センサ：メンテナンスしやすい前方開放のセル構造 特許 第 5859414 号

### トータルラインアップ

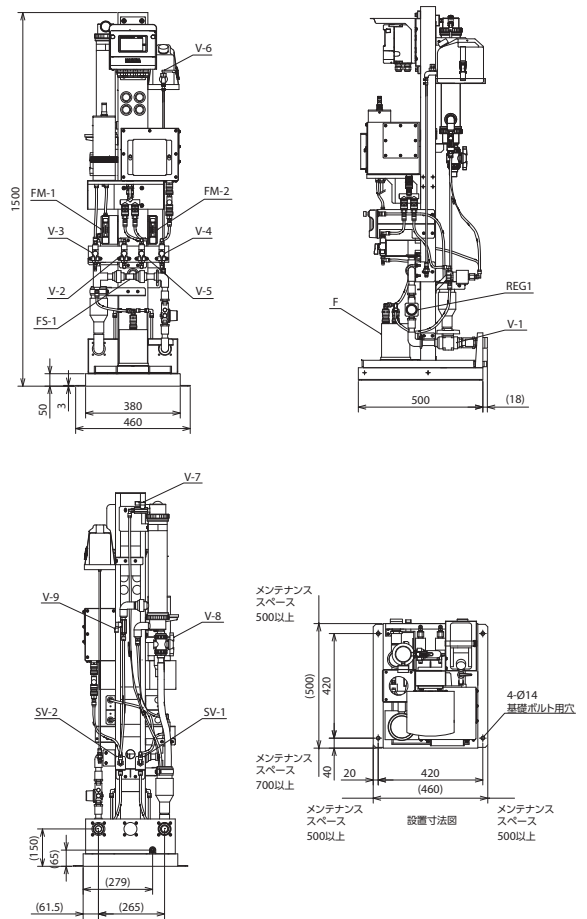


Beyond Water with You

## 仕様

製品名		上水用水質計(濁度・色度・残留塩素計)	
型式	HU-200M-CR 上水用水質計[変換器 センサ分離型]		
接続可能センサ形式	CI-20-C-T10(濁色度計) RA-30-NC(残留塩素計)		
測定範囲	色度	0～100度(表示範囲:0～110度)	
	濁度	カオリン	0～50度・mg/L(表示範囲:0～110度・mg/L)
		ホルマジン	0～50度(表示範囲:0～110度)
		PSL	0～50度(表示範囲:0～110度)
	残留塩素	0～3mg/L(表示範囲:0～5mg/L)	
温度	0～50℃(表示範囲:-10～110℃)		
性能	色度	繰り返し性	読み値の±3%以内、または±0.05度以内のいずれか大きい値
		直線性	スパン校正値の中間点の偏差が校正値読み値の±2%以内、または±0.05度以内のいずれか大きい値
	濁度	繰り返し性	読み値の±4%以内、または±0.05度以内のいずれか大きい値
		直線性	スパン校正値の中間点の偏差が校正値読み値の±2%以内、または±0.05度以内のいずれか大きい値
	残留塩素	繰り返し性	±0.05mg/L以内(等価入力にて)
		直線性	±0.05mg/L以内(等価入力にて)
	温度	繰り返し性	±0.5℃以内(等価入力にて)
		直線性	±0.5℃以内(等価入力にて)
伝送出力	出力点数	3点(各伝送出力のマイナス端子は内部で接続されており、同電位)	
	出力形態	DC4～20mA 入出力絶縁計	
	負荷抵抗	最大 900Ω	
接点出力	出力点数	4点 無電圧接点出力	
自己診断	校正エラー、温度センサ断線(RA-30のみ)、各種変換器異常		
通信機能	方式	RS-485	
	信号形態	2線式、入出力絶縁計(ただし、伝送出力とは非絶縁)	
動作温度範囲	-20～55℃		
動作湿度範囲	相対湿度5～90%(結露しないこと)		
保存温度	-20～65℃		
電源	AC 100V 仕様	定格電源電圧	AC 100V 50/60 Hz
		消費電力(50Hz)	最大 110 VA(ゼロ校正用電磁弁作動時は最大 160 VA)
	AC 200V 仕様	定格電源電圧	AC 200V 50/60 Hz
		消費電力(50Hz)	最大 110 VA(ゼロ校正用電磁弁作動時は最大 160 VA)
消費電力(60Hz)	最大 80 VA(ゼロ校正用電磁弁作動時は最大 130 VA)		
	消費電力(60Hz)	最大 85 VA(ゼロ校正用電磁弁作動時は最大 135 VA)	
外形寸法	460(W)×1500(H)×500(D) mm		
質量	約 50kg(変換器、センサ、周辺機器含む)		

## 外形寸法図



HORIBAグループでは、品質ISO9001・環境ISO14001・労働安全衛生OHSAS18001を統合したマネジメントシステム(IMS:JQA-IG001)を運用しています。さらに事業継続マネジメントISO22301を加え、有事の際にも安定した製品・サービスを提供できるシステムに進化しました。



正しく安全にお使いいただくために、ご使用前に必ず取扱説明書をお読みください。

- このカタログの記載内容については、改良のために仕様・外観等、予告なく変更することがあります。●このカタログの製品詳細については別途ご相談ください。
- このカタログと実際の商品の色とは、印刷の関係で多少異なる場合もあります。●このカタログに記載されている内容の一部または全部を無断転載することは禁止されています。
- このカタログに記載されている製品は日本国内仕様です。海外仕様については別途ご相談ください。●このカタログで使用されている製品画面は、はめ込み合成です。
- このカタログに記載されている各社の社名、製品名およびサービス名は、各社の商標または登録商標です。

### <製造・販売>

#### 株式会社 堀場アドバンステクノ

〒601-8306 京都市南区吉祥院宮の西町31番地 075-321-7184  
http://www.horiba-adt.jp

東北 022-776-8253 東京 03-6206-4751 名古屋 052-937-0812  
大阪 06-6390-8211 四国 087-867-4841 広島 082-281-2001 九州 092-292-3595

### <販売>

#### 株式会社 堀場製作所

〒601-8510 京都市南区吉祥院宮の東町2番地 075-313-8121  
http://www.horiba.co.jp e-mail:info@horiba.co.jp

東北 022-776-8251 東京 03-6206-4721 名古屋 052-936-5781  
大阪 06-6390-8011 四国 087-867-4800 広島 082-288-4433 九州 092-292-3593

### <サービス>

#### 株式会社 堀場テクノサービス

本社/京都 〒601-8305 京都市南区吉祥院宮の東町2番地 075-313-8125

北海道 011-207-1801 埼玉 048-298-6871 名古屋 052-705-0711 四国 087-867-4821  
東北 022-776-8252 東京 03-6206-4750 北陸 076-422-6112 広島 082-283-3378  
福島 024-925-9311 西東京 042-322-3211 三重 059-340-6061 山口 0834-61-1080  
栃木 028-634-6098 横浜 045-478-7018 京都 075-313-8125 九州 092-292-3597  
千葉 0436-24-3914 富士 0545-33-3152 大阪 06-6150-3661 大分 097-551-3982  
鹿島 0299-91-0808 浜松 053-464-1339 兵庫 079-284-8320 熊本 096-279-2985  
つくば 029-863-7311 東海 0565-37-3510 岡山 086-448-9760

カタログNo. HAJ-T0259B

この印刷物は、E3PAのシルクルー印刷に適合し地球環境負荷に配慮した印刷方法にて作成されています。  
E3PA:環境保護印刷推進協議会



Printed in Japan 1812SK00