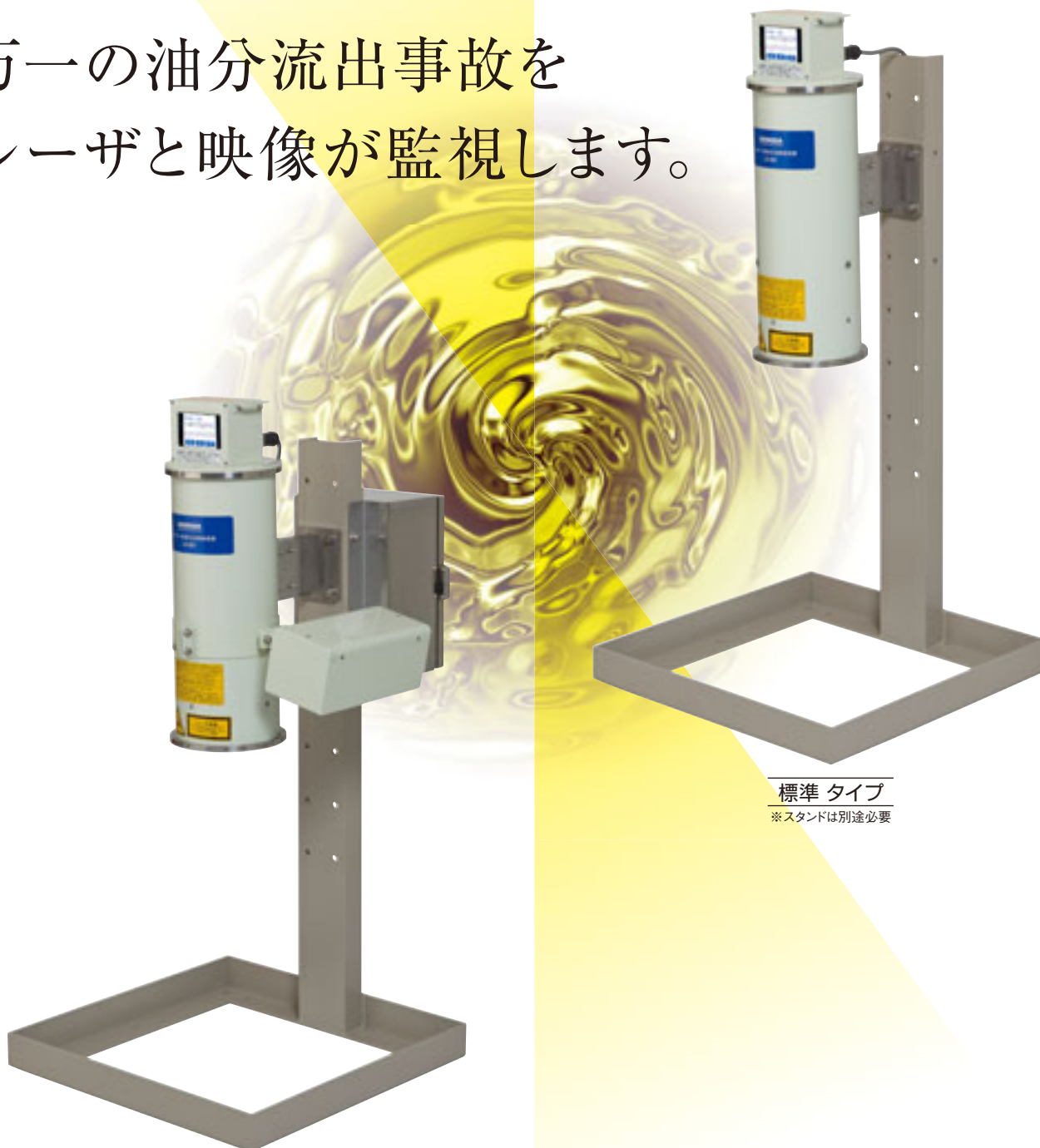


レーザー走査式 **油膜検知器**
LO-300

万一の油分流出事故を
レーザと映像が監視します。



監視カメラユニット タイプ
※スタンド、カメラユニットは別途必要

標準 タイプ
※スタンドは別途必要

性能 & メンテナンス性が大幅に向上。



検知器本体
LO-300

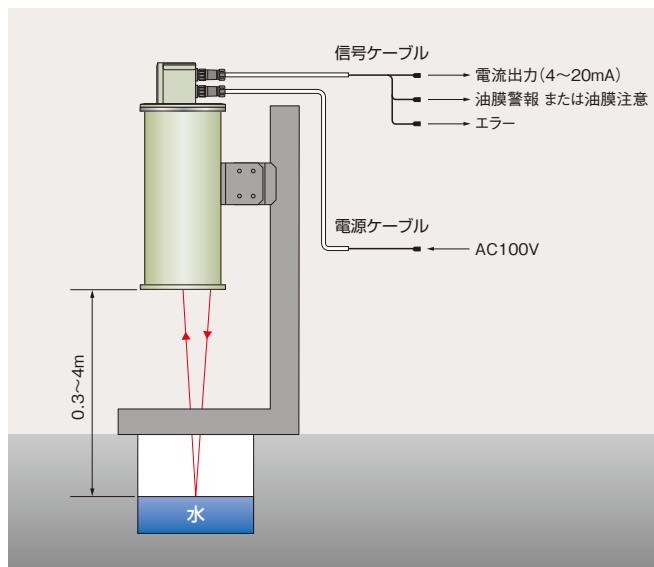
LO-300は、排水面を半導体レーザービームが走査することで、油膜の浮遊を高精度に検知するレーザー走査式油膜検知器です。水面上や床面の浮遊油膜の検出に大きな威力を発揮します。また、監視カメラユニット付（オプション）は、警報発生直前・直後の動画を記録できます。

レーザー走査式 油膜検知器 LO-300

3.5インチ大型カラーLCD（タッチパネル付き）



原理とシステム構成



特長

▶▶▶ 見やすいカラー液晶を採用

3.5インチ大型カラーLCD(タッチパネル付き)の採用で、視認性と操作性が向上。受光レベルは、カラーグラフィカル表示で監視状態が一目瞭然です。また、長時間未使用時には、自動消灯機能で省エネ・長寿命化を図っています。

▶▶▶ 多彩な機能

警報発報はWARNINGまたはALARMの設定が可能。また、レーザーモジュールの累積稼働時間を管理し、メンテナンス時期の日安を通知します。

▶▶▶ 検知距離は0.3~4.0m

波立ち耐力が向上し、流水面でも4mの高さで監視可能(当社従来器+1m)。静水面では6mまでの監視が可能です。また、連続ラインスキャンを踏襲し、広範囲なレーザー走査面で油膜を監視します。

▶▶▶ 警報発報したい油膜の広さの設定が可能

監視水面上の油膜が占める割合(%)で警報判定が可能。また、浮遊物、鉄バクテリア、虫、魚などの漏油事故以外の原因による油警報の発報を防止します。

※この機能は検出距離2m以内、静水面で有効です。

▶▶▶ 光源の寿命が4年に大幅延長

大幅な設計改良により、メンテナンス周期が4年に延長(当社従来器の2倍)。累積運用時間により、半導体レーザーの交換メッセージをモニタに表示します。また、釣鐘構造の踏襲で、光軸調整なしで簡単に設置できます。

▶▶▶ 監視カメラ (オプション)

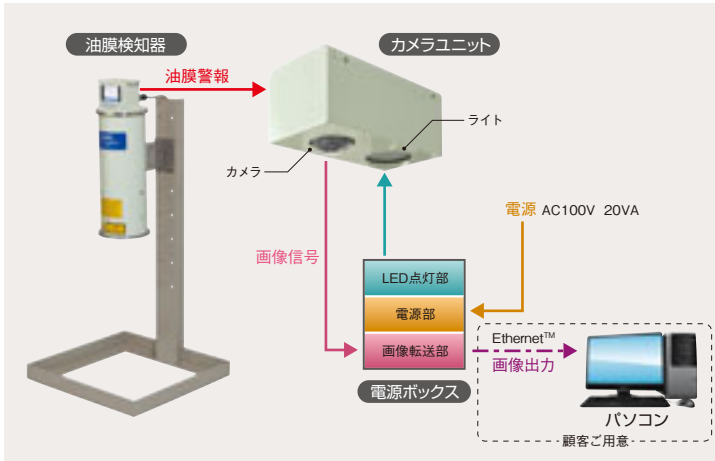
警報発報前後の水面状態を録画します。油膜検知か誤検知の判断が容易にでき、画像に日時が映り込むので、検証にも役立ちます。また、LANケーブルの敷設で遠隔監視も可能です。





監視カメラ機能

■ 監視カメラ付き (オプション) システム構成 (特許第5940925号)

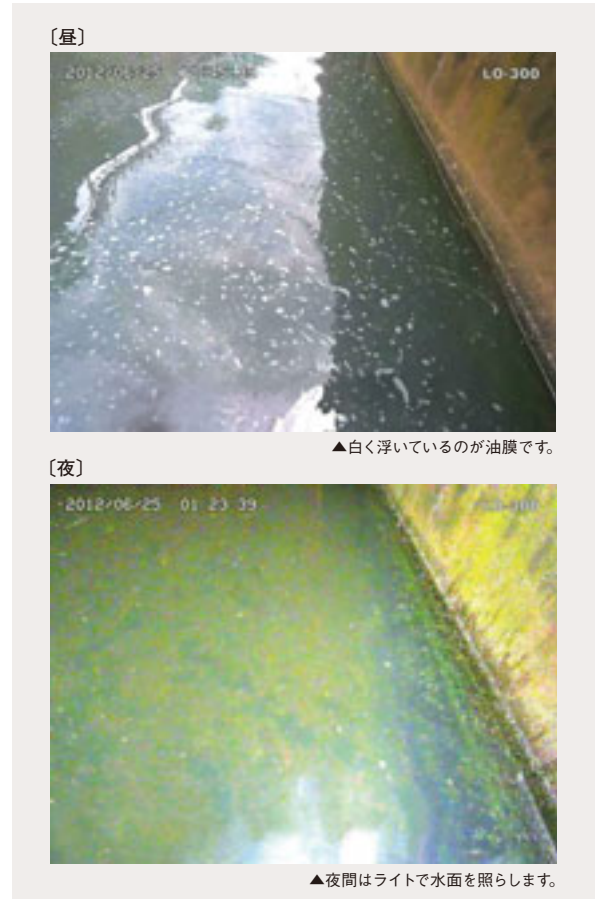


Ethernet™は日本における富士ゼロックス株式会社の商標です。

■ タイムチャート



■ カメラ画像



仕様

■ 油膜検知器本体

形式	LO-300
検知対象	水面上および床面の浮遊油膜(ガソリン、灯油、軽油、重油、絶縁油、潤滑油など)
検知方法	レーザ光走査反射光受光方式
光源	半導体レーザ 出力1mW以下(クラス2)
設定・判定	油膜レベル、油膜エリア、油膜継続時間、警報判定 (設定レベルを超えた状態が油膜継続時間以上経過した時に警報)
出力	電流出力:1点(受光レベルに応じ4~20mA) 接点出力:2点(油膜警報、機器・レベル異常)
表示	受光レベル(4~20mA)、油膜エリア(0~100%)、設定レベル、動作表示
電源	AC100V±10% 50/60Hz 100VA以下
付属ケーブル	電源ケーブル(1.25sq/3芯/5m) 信号ケーブル(0.5sq/8芯シールド付き/5m)
設置条件	取付傾き(±3°以下)、検知水面の凍結無きこと、直射日光・雨避け対策要 検知距離 0.3m~4m(静水面 max6m)
周囲環境	温度 -10~+50℃
構造	密閉構造、屋外設置可 IP66相当
重量	約11kg
オプション	遮光フード、蒸気対策フード、取付スタンド

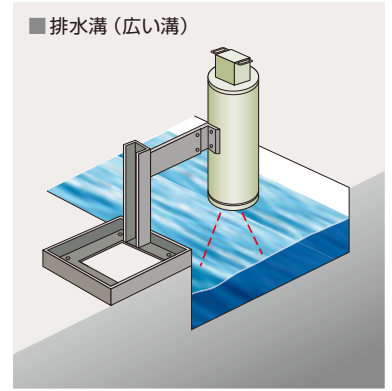
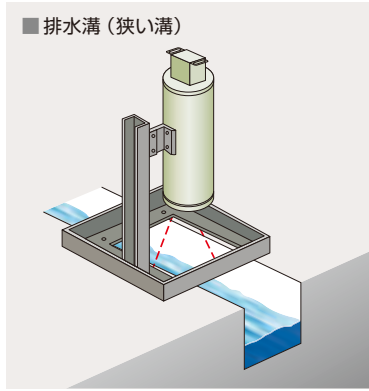
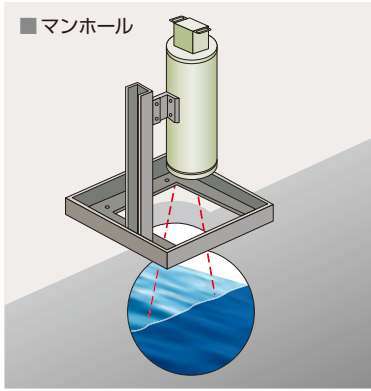
■ カメラユニット

画像素子	1/4インチMOSセンサ
画素数	カラー 130万画素
カメラ仕様	LAN接続 10BASE、100BASE
ファイル形式	H.264(MPEG)、JPEG
画質	解像度:VGA フレームレート:1/3/5fps ビットレート:768kbps
外形寸法	200(W)×115(H)×105(D)mm
重量	約2kg
電源	電源ユニットから供給

■ 電源ユニット

出力	25V DC(LED照明用)、12V(カメラ用)
外形寸法	200(W)×300(H)×160(D)mm
重量	約5.5kg
電源	AC100V 20VA

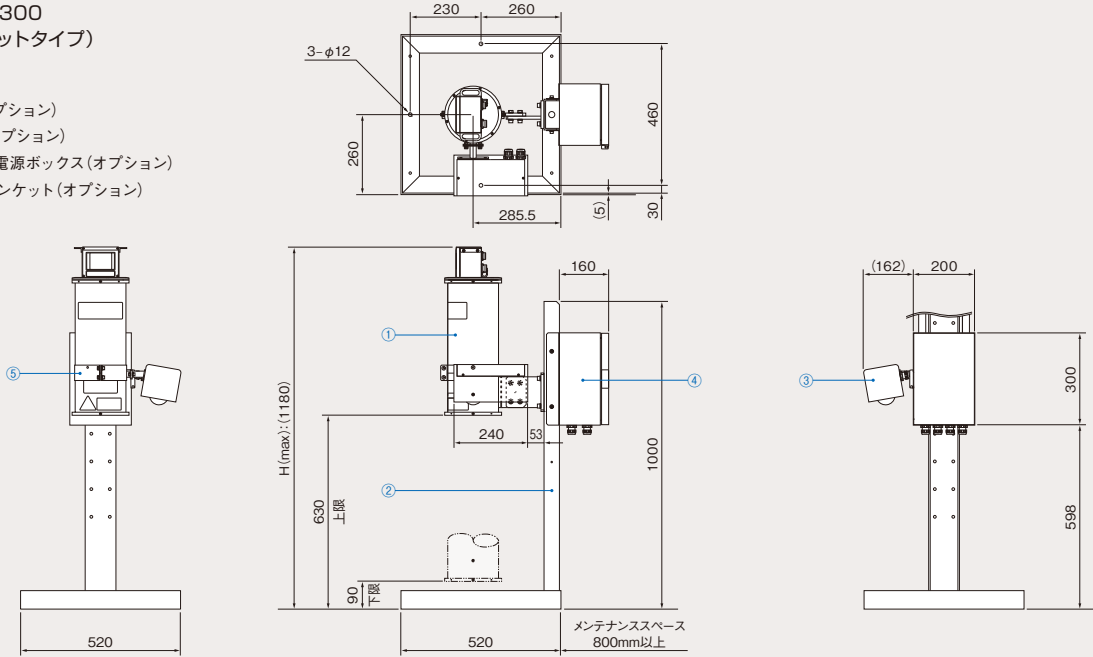
設置例



外形寸法図 (単位:mm)

油膜検知器 LO-300 (監視カメラユニットタイプ)

- ① 検知器本体
- ② 専用スタンド (オプション)
- ③ カメラユニット (オプション)
- ④ カメラユニット用電源ボックス (オプション)
- ⑤ カメラ取付用ブランケット (オプション)



IMS

HORIBAグループでは、品質ISO9001・環境ISO14001・労働安全衛生OHSAS18001を統合したマネジメントシステム (IMS:JQA-IG001) を運用しています。さらに事業継続マネジメントISO22301を加え、有事の際にも安定した製品・サービスを提供できるシステムに進化しました。

⚠️ 正しく安全にお使いいただくために、ご使用前に必ず取扱説明書をお読みください。

- このカタログの記載内容については、改良のために仕様・外觀等、予告なく変更することがあります。●このカタログの製品詳細については別途ご相談ください。
- このカタログと実際の商品の色とは、印刷の関係で多少異なる場合があります。●このカタログに記載されている内容の一部または全部を無断転載することは禁止されています。
- このカタログに記載されている製品は日本国内仕様です。海外仕様については別途ご相談ください。●このカタログで使用されている製品画面は、はめ込み合成です。
- WindowsはMicrosoft Corporationの米国およびその他の国における登録商標または商標です。
- このカタログに記載されている各社の社名、製品名およびサービス名は、各社の商標または登録商標です。

<製造・販売元>

株式会社 堀場アドバンスドテクノ

〒601-8306 京都市南区吉祥院宮の西町31番地 (075)321-7184(代)
http://www.horiba-adt.jp

東 北 (022)776-8253(代) 東 京 (03)6206-4751(代) 名 古 屋 (052)937-0812(代)
大 阪 (06)6390-8211(代) 四 国 (087)867-4841(代) 広 島 (082)281-2001(代) 九 州 (092)292-3595(代)

<販売元>

株式会社 堀場製作所

〒601-8510 京都市南区吉祥院宮の東町2番地 (075)313-8121(代)
http://www.horiba.co.jp e-mail:info@horiba.co.jp

東 北 (022)776-8251(代) 東 京 (03)6206-4721(代) 名 古 屋 (052)936-5781(代)
大 阪 (06)6390-8011(代) 四 国 (087)867-4800(代) 広 島 (082)288-4433(代) 九 州 (092)292-3593(代)

<サービス>

株式会社 堀場テクノサービス

本社/京都 〒601-8305 京都市南区吉祥院宮の東町2番地 (075)313-8125

北海道 (011)207-1801	埼 玉 (048)298-6871	名 古 屋 (052)705-0711	四 国 (087)867-4821
東 北 (022)776-8252	東 京 (03)6206-4750	北 陸 (076)422-6112	広 島 (082)283-3378
福 島 (024)925-9311	西 東 京 (042)322-3211	三 重 (059)340-6061	山 口 (0834)61-1080
栃 木 (028)634-6098	横 浜 (045)478-7018	京 都 (075)313-8125	九 州 (092)292-3597
千 葉 (0436)24-3914	富 士 (0545)33-3152	大 阪 (06)6150-3661	大 分 (097)551-3982
鹿 島 (0299)91-0808	浜 松 (053)464-1339	兵 庫 (079)284-8320	熊 本 (096)279-2985
つくば (029)863-7311	東 海 (0565)37-3510	岡 山 (086)448-9760	

カタログNo. HAJ-T0197D

この印刷物は、ESPAのシルバー基準に適合し地球環境負荷に配慮した印刷方法にて作成されています。
ESPA:環境保護印刷推進協議会



Printed in Japan 1707SK23