

パネルマウントタイプ水質計測器

ポーラログラフ式 残留塩素計 HR-480P



HR-480Pは、測定方式にポーラログラフ方式を採用したパネルマウントタイプの残留塩素計です。

ビーズを用いた物理研磨洗浄と、電気化学反応を用いた洗浄を併用することで長期安定測定を実現。電気化学洗浄極の採用で測定極への負荷を低減し、ランニングコスト低減が可能。フローセンサ搭載(オプション)により流量低下を自動で判断。

プール、簡易上水、造水装置などに最適です。

変換器

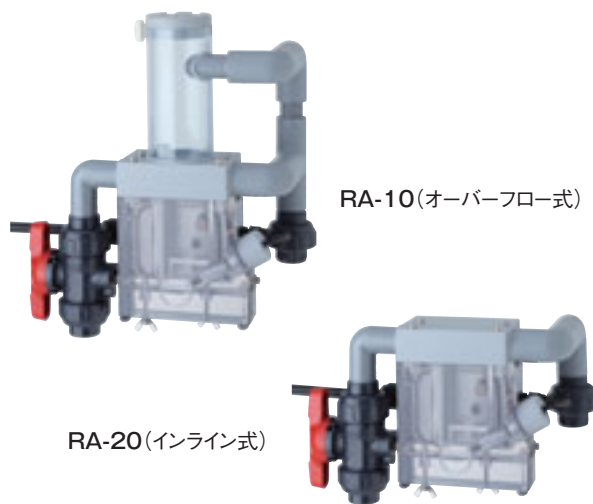
- ▶ 計器の状態をアイコンにて表示、わかりやすい表示で操作ミスを防止。
- ▶ RoHS指令に対応し、回路の実装基板には鉛フリーはんだを採用。

■HR-480P仕様

形式	HR-480P
測定方式	3極ポーラログラフ方式
測定範囲	残留塩素: 0~3mg/L (表示範囲: 0~5mg/L) 表示分解能: 0.01mg/L 温度: 0~50℃ (表示範囲: -5~55℃) 表示分解能: 0.1℃
繰り返し性	残留塩素: ±0.05mg/L以内 (等価入力にて) ±3%フルスケール以内 (センサ接続測定値 温度、pH一定の条件) 温度: ±0.5℃ (等価入力にて)
直線性	残留塩素: ±0.05mg/L以内 (等価入力にて) ±5%フルスケール以内 (センサ接続測定値 温度、pH一定の条件) 温度: ±0.5℃ (等価入力にて)
伝送出力	2点 DC4~20mA 入出力絶縁形 最大負荷抵抗900Ω 直線性: ±0.08mA以内 (出力のみ) 繰り返し性: ±0.02mA以内 (出力のみ) 出力範囲: 残留塩素濃度 測定範囲内で任意に設定可能 ホールド機能: 直前値ホールド、任意値ホールドより選択設定
接点出力	3点 無電圧接点出力 リレー接点、SPDT (1a) 接点容量: AC240V 3A、DC30V 3A (接点負荷) 接点機能: 上限警報、下限警報、ON/OFF制御、保守中 (警報動作時間、通常開、電源断時間) 異常警報 (正常時閉、異常時開、電源断時間) より選択 警報動作内容 設定範囲: 0.00~3.00mg/L 制御幅: 0.02~0.20mg/L (±0.01~±0.10mg/L) 遅延時間: 0~600秒
接点入力	1点 オープンコレクタ無電圧a接点 条件: ON抵抗 最大100Ω、開放電圧 DC24V、短絡電流 最大DC12mA 接点機能: インターロック用フロースイッチ入力 (流量低下で開)
温度補償範囲	0~50℃
温度補償素子	白金抵抗体: 1kΩ (0℃) (センサユニットに内蔵)
洗浄機能	洗浄極とカソード極間による電気化学洗浄
校正方法	ゼロ校正 (大気解放またはゼロ水によるゼロ校正) スパン校正 (DPD法による測定値との比較校正)
付加機能	校正履歴 (ゼロ、感度、前回校正経過日数) 校正不良自動判定 (ゼロ、感度)
自己診断機能	校正エラー、温度センサ診断、変換器異常
電源	AC100~240V±10% 15VA (max)
適合規格	CEマーキング、FCC規則
適合センサ	RA-10 (オーバーフロー式)、RA-20 (インライン式)

センサ

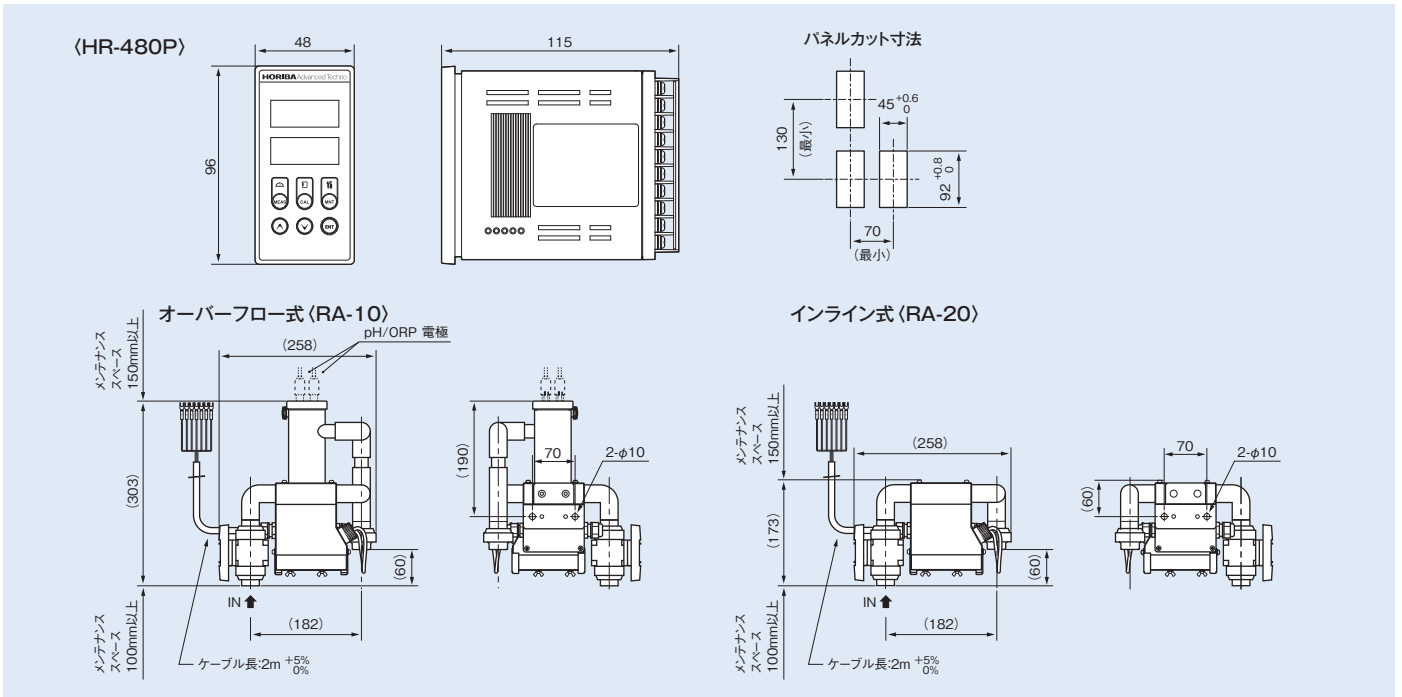
- ▶ チップ交換式カソード極によりメンテナンスコスト低減。
- ▶ ビーズ洗浄、電気化学洗浄の併用により長期安定測定。



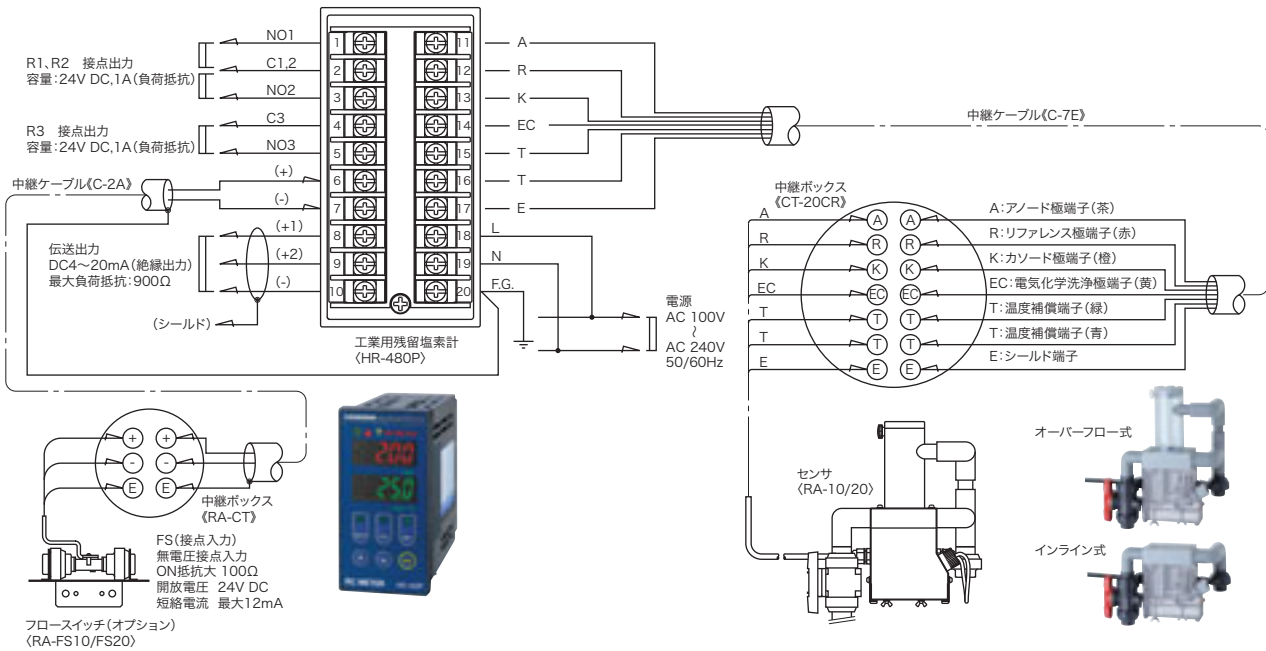
■センサ仕様

形式	RA-10	RA-20
サンプリング方式	オーバーフロー式	インライン式
測定方式	ポーラログラフ方式	
測定液	温度	0~45℃ (ただし凍結なきこと)
	流量	検水量 1.3~2.0L/min [0.6~1.0L/min (流量一定)]
	圧力	0.5MPa以下
	pH値	5.8~8.6 (一定のこと)
	電気伝導率 (導電率)	10mS/m以上
材質	接液部材質	PVC、PPO、EPDM
	極材質	Au、AgCl、PFC
	ビーズ材質	SiO ₂
	フィルタ材質	ナイロン
配管	検水入口	プレハブジョイント TS16A
取り合い	検水出口	プレハブジョイント TS16A
ケーブル長	2m (標準) 最大延長距離: 40m	

■外形寸法図 (単位: mm)



■外部結線図



⚠️ <安全に関するご注意> 正しく安全にお使いいただくために、ご使用前に必ず「取扱説明書」をお読みください。

- カタログの記載内容は、改良のため予告なく変更することがあります。
- カタログと実際の商品の色とは、印刷の関係で多少異なる場合もあります。
- カタログに記載されている内容の一部または全部を無断転載する事は禁止されています。
- このカタログで使用されている製品の画面は、はめ込み合成です。

<製造・販売元>

HORIBA Advanced Techno

株式会社 堀場アドバンスドテクノ <http://www.horiba-adt.jp>

本社 / 〒601-8306 京都市南区吉祥院宮の西町31番地
TEL(075)321-7184 FAX(075)321-7291



東京営業所 / 〒101-0063 東京都千代田区神田淡路町2丁目6番(神田淡路町二丁目ビル3F)
TEL(03)6206-4751 FAX(03)6206-4760

名古屋営業所 / 〒461-0004 名古屋市東区葵3丁目15番31号(住友生命千種第2ビル6F)
TEL(052)937-0812 FAX(052)937-0675

大阪営業所 / 〒532-0011 大阪市淀川区西中島7丁目4番17号(新大阪上野東洋ビル4F)
TEL(06)6390-8211 FAX(06)6390-8222

四国営業所 / 〒760-0087 香川県高松市今里9-9
TEL(087)867-4841 FAX(087)867-4842

●サービスステーション 京都(075)321-7972 東京(03)6206-4751 名古屋(052)937-0812

カタログNo. HAJ-T0191A

この印刷物は、E3PAのシルバー基準に適合し地球環境負荷に配慮した印刷方法にて作成されています。
E3PA:環境保護印刷推進協議会



Printed in Japan 1201SK33