

半導体洗浄プロセス・薬液濃度管理用

## フッ酸濃度モニタ HF-960H



CEマーキング対応

### 高濃度域のフッ酸・塩酸などの測定に最適

HF-960Hは、半導体製造プロセスなどに使用されるフッ酸・塩酸濃度を高精度に測定します。測定原理には、4極式導電率測定-濃度換算方式を採用し、低濃度から高濃度までワイドレンジ測定を実現します。また、専用センサのFES-510シリーズは耐薬品性の高い材質を使用していますので、高濃度域のフッ酸・塩酸管理として最適な構造です。



指示変換器 HF-960H

耐薬品性に優れた  
4極式カーボンセンサ採用



センサ FES-510-3/4

#### ●ワイドレンジ対応

小数点自動変更によるHF濃度・HCl濃度0.000~10.00%までのワイドレンジ測定が可能。

#### ●表示レンジ自動切替

高濃度から低濃度まで表示レンジを自動で切り替えます。また、有効な導電率分解能を維持しながら、変化をモニタすることも可能です。

#### ●HF濃度・HCl濃度・導電率・温度の4種類の測定が可能

HF濃度・HCl濃度については、それぞれの温度特性データに基づき温度補償測定します。その他の薬液でも導電率計として利用できます。

 回路の実装基板には、鉛フリーはんだを採用しています。

#### ●耐薬品性4極式カーボンセンサ採用

センサには、耐薬品性の高いガラスカーボンを採用した新型の4極式流通形センサFES-510シリーズを採用。

#### ●伝送出力4チャンネル

4系統の伝送出力を搭載していますので、HF濃度・HCl濃度・導電率・温度のそれぞれを割り当てることが可能です。また、電流出力はDC4~20mAもしくはDC0~20mAから選択できます。

#### ●DC24V電源

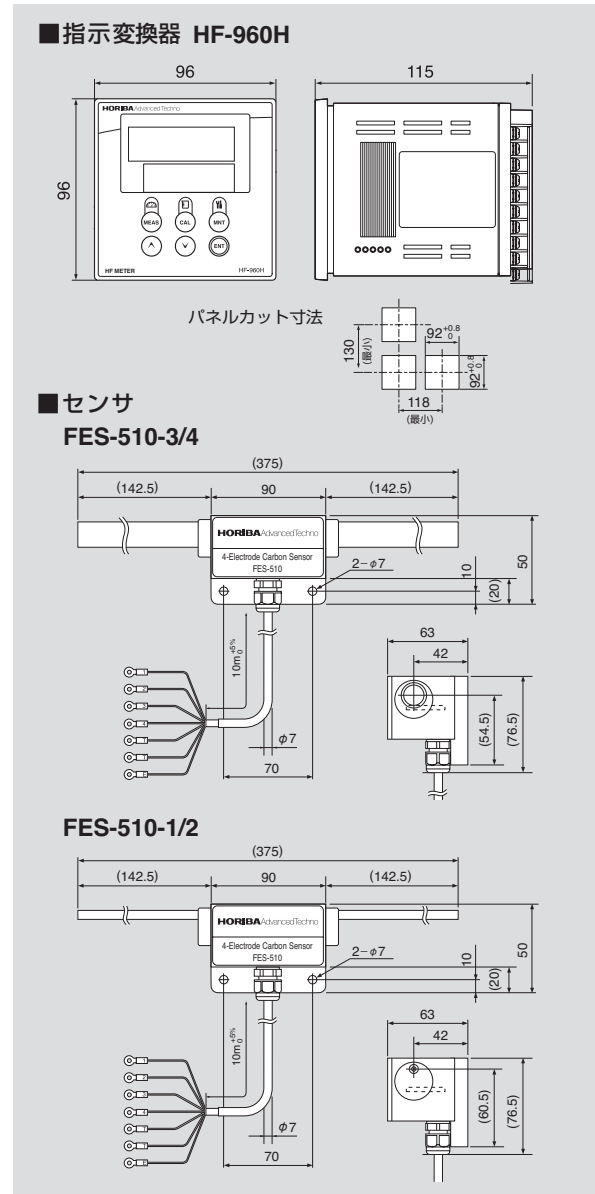
#### ●RoHS対応品

株式会社 堀場アドバンスドテクノ

## 仕様 指示変換器

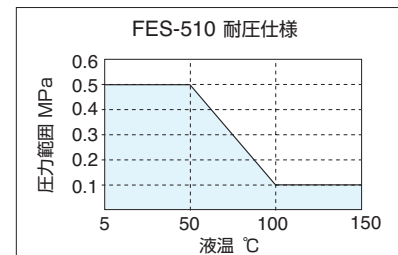
形 式	HF-960H
測 定 方 式	4電極方式カーボン流通形導電率測定-濃度換算
センサ入力	1チャンネル
温度センサ仕様	測温抵抗体 1000Ω/0℃
測 定 範 囲	HF濃度 0~10%
	HCl濃度 0~10%
導電率: 0~1000mS/cm (温度補償する前の測定範囲) 温度: 0~100℃ (小数点以下1桁、2桁選択表示可)	
繰り返し性	HF/HCl濃度: ±0.5%フルスケール以内 (0~10%) (等価入力にて) 導電率: ±1%フルスケール以内 (0~1000mS/cm) (等価入力にて)
直 線 性	HF/HCl濃度: ±0.5%フルスケール以内 (0~10%) (等価入力にて) 導電率: ±1%フルスケール以内 (0~1000mS/cm) (等価入力にて)
伝 送 出 力	出力点数: 4点 DC4~20mAまたはDC0~20mA 入出力絶縁形 最大負荷抵抗: 900Ω 伝送出力レンジ: 測定範囲内で任意設定可 (各伝送出力のマイナス端子は内部で接続されており同電位)
接 点 出 力	出力点数: 5点 警報接点出力 (R1、R2、R3、R4) 接点形態: リレー接点 SPST (1a) 接点容量: AC240V 1A、DC 30V 1A (抵抗負荷) 接点機能: 上、下限動作 (ON/OFF制御)、遅延動作 接点動作: 制御動作時 (エラー設定時) 閉、通常 (電源断含む) 開 異常警報出力 (RF) 接点形態: リレー接点、SPDT (1c) 接点容量: AC240V 1A、DC30V 1A (抵抗負荷) 接点機能: エラー、異常警報、保守中より選択設定 接点動作: C-NO間を用いる場合、正常時閉、異常時 (電源断含む) 開 (C-NC間の場合は接点状態が逆になります) (R1、R2、R3は接点コモン共通、R4、RFは接点コモン共通)
	接 点 入 力
通 信 出 力	RS-485入出力
校 正 機 能	導電率: セル定数の補正係数入力による (パラメータ入力) 温 度: 基準温度計との比較校正
ホールド機能	直前値ホールド、任意値ホールドより選択設定 (ただし、メンテナンスモードでは直前値ホールドになります)
自己診断機能	・センサ診断 (温度センサ短絡、温度センサ断線) ・変換器異常
温 度 補 償	・HF、HCl専用の温度補償 ・任意の温度補償係数入力 (基準温度: 25℃、温度係数: 0~3%/℃)
温度補償範囲	HF: 0~80℃、HCl: 0~80℃、 導電率: 0~100℃ (ただし、範囲外は延長して演算)
周囲使用温湿度	温度: -5~45℃、湿度: 20~85% (結露しないこと)
電 源	DC24V ±10% 10W(max)
保 護 構 造	パネル部: IP65、リヤケース: IP20、端子部IP00 (パネル取付屋内設置型)
質 量	約550g
適 合 規 格	CEマーキング、FCC Part15
適 合 セン サ	FES-510シリーズ (流通形カーボンセンサ)

## 外形寸法図 (単位: mm)



## 仕様 流通形4極カーボン導電率センサ

形 式	FES-510-1/4	FES-510-3/8	FES-510-1/2	FES-510-3/4	FES-510-1	FES-510-6.4	FES-510-10.8	
							(受注生産品)	
接 液 材 質	ガラスカーボン(極)、PFA(ポディ)、パーフロエラストマー(パッキン)							
配 管 サ イ ズ	1/4inch	3/8inch	1/2inch	3/4inch	1inch	φ6/φ4mm	φ10/φ8mm	
サンプル流量	0~2L/min	0~8L/min	0~10L/min	0~15L/min	0~25L/min	0~2L/min	0~8L/min	
サンプル圧力	0~0.5MPa (ただし、5~50℃まで)、0~0.1MPa (ただし、100℃以上) 50℃~100℃は、0.5MPaと0.1MPaを結び線以内 [右図参照]							
サンプル温度	5~100℃ (100℃で沸騰する水溶液)							
ケーブル長	10m(標準)							



＜安全に関するご注意＞ 正しく安全にお使いいただくために、ご使用前に必ず「取扱説明書」をお読みください。

●カタログの記載内容は、改良のため予告なく変更することがあります。●カタログに記載されている内容の一部または全部を無断転載する事は禁止されています。

＜製造・販売元＞

## 株式会社 堀場アドバンスドテクノ

本社 / 〒601-8306 京都市南区吉祥院宮の西町31番地  
http://www.horiba-adt.jp TEL(075)321-7184 FAX(075)321-7291

東京営業所 / 〒101-0031 東京都千代田区東神田1丁目7番8号(東神田フコク生命ビル4F)  
TEL(03)3851-3150 FAX(03)3851-3140

名古屋営業所 / 〒461-0004 名古屋市東区築3丁目15番31号(住友生命千種第2ビル6F)  
TEL(052)937-0812 FAX(052)937-0675

大阪営業所 / 〒532-0011 大阪市淀川区西中島7丁目4番17号(新大阪上野東洋ビル4F)  
TEL(06)6390-8211 FAX(06)6390-8222

●サービスステーション 京都(075)321-7972 東京(03)3851-3150 名古屋(052)937-0812

カタログNo.HAJ-T0152C

[Recycled Paper] Printed in Japan

1101SK13