

半導体洗浄プロセス用

## SLIM48 導電率計 低濃度タイプ

### HE-480C



CEマーキング対応

## 半導体ウェットプロセスの薬液測定および純水回収に最適

半導体製造工程のウェットプロセスに使用される薬液は、デバイスの進化に伴い、その種類はますます増加する傾向にあります。HE-480Cは対薬液性の電極を使用することで薬液の導電率を測定し、工程中の濃度管理や薬液の希釈管理、また超純水のリサイクル監視などにも最適です。



### ●耐薬液性・圧力性能に優れています

高耐圧・高耐薬液の特殊電極を採用することにより、薬液処理後のDIW Rinseの導電率値測定や循環ラインでの測定に最適です。

### ●金属コンタミフリー

極材に採用しているのは特殊カーボンですので、金属コンタミの溶出の心配がありません。

### ●温度測定・表示機能

温度補償素子Pt1000Ω採用。温度測定・表示が可能です。

### ●測定値とパラメータ設定値を同時表示

設定や設定値の呼出し時も測定値の確認ができます。

### ●豊富な温度補償機能を内蔵

超純水の温度特性（基準温度25℃）、NaCl温度特性、基準温度と温度補償係数の任意設定から選択できるので、測定値に応じた温度補償が行えます。

### ●アイコンによる状態表示の充実、セキュリティ機能

計器の状態をアイコンにて表示。わかりやすい表示で操作ミス防止します。また暗証番号の設定で、すべてキー操作をロックし、誤動作による測定ミスを未然に防止します。

### ●CEマーキング対応

 回路の実装基板には、鉛フリーはんだを採用しています。

## 仕様 指示変換器

|                                |                                                                                                                         |                     |
|--------------------------------|-------------------------------------------------------------------------------------------------------------------------|---------------------|
| 形 式                            | HE-480C                                                                                                                 |                     |
| 測 定 方 式                        | 2電極方式                                                                                                                   |                     |
| センサ入力                          | 1チャンネル                                                                                                                  |                     |
| 温度センサ仕様                        | 白金抵抗体1000/℃                                                                                                             |                     |
| 測 定 範 囲                        | セル定数                                                                                                                    | 0.1/cm (ESH-01シリーズ) |
|                                | 測定レンジ                                                                                                                   | μS/cm 20.00/200.0   |
|                                |                                                                                                                         | mS/m 2.000/20.00    |
|                                | TDS換算                                                                                                                   | mg/L 20.0/200       |
| 温度：0~100℃ (小数点以下なし、1桁、2桁選択表示可) |                                                                                                                         |                     |
| 繰り返し性                          | ±0.5%フルスケール以内<br>(ただし、TDS換算表示は±1.5%フルスケール以内)                                                                            | (等価入力にて)            |
| 直 線 性                          | ±0.5%フルスケール以内<br>(ただし、TDS換算表示は±1.5%フルスケール以内)                                                                            | (等価入力にて)            |
| 伝 送 出 力                        | DC4~20mA 入出力絶縁形 最大負荷抵抗900Ω<br>伝送出力レンジ：測定範囲内で任意設定可能                                                                      |                     |
| 接 点 出 力                        | 出力点数：2点                                                                                                                 |                     |
|                                | 警報接点出力 (R1, R2)<br>接点形態：リレー接点、SPDT(1c)<br>接点容量：AC240V 3A、DC30V 3A (抵抗負荷)<br>接点機能：上、下限動作 (ON/OFF制御)、USP判定、異常警報、保守中より選択設定 |                     |
| 校 正 機 能                        | 導電率：セル定数の補正係数入力による (パラメータ入力)<br>温 度：基準温度計との比較校正<br>T D S：任意係数 (0.30~1.00) による換算                                         |                     |
| ホールド機能                         | 直前値ホールド、任意値ホールド、連続より選択設定<br>(ただし、メンテナンスモードでは直前値ホールドになります)                                                               |                     |
| 自己診断機能                         | ・センサ診断 (温度センサ短絡、温度センサ断線)<br>・測定範囲外 ・A/Dコンバータスケールオーバー ・変換器異常                                                             |                     |
| 温 度 補 償                        | ・超純水の温度特性 (基準温度25℃) ・NaClの温度特性<br>・基準温度と温度係数任意設定 (基準温度：5~95℃ 温度係数：±5%/℃)                                                |                     |
| 温度補償範囲                         | 0~100℃                                                                                                                  |                     |
| 周囲使用温湿度                        | 温度：-5~45℃、湿度：20~85% (結露しないこと)                                                                                           |                     |
| 電 源                            | AC100~240V ±10% 50/60Hz 10VA (max)<br>または、DC24V ±10% 5W (max) [ご指定ください]                                                 |                     |
| 保 護 構 造                        | パネル部：IP65、リヤケース：IP20、端子部：IP00 (パネル取付屋内設置型)                                                                              |                     |
| 質 量                            | 約400g                                                                                                                   |                     |
| 適 合 規 格                        | CEマーキング、FCC Part15                                                                                                      |                     |
| 適 合 センサ                        | ESHシリーズ導電率GCセンサ セル定数：0.1/cm                                                                                             |                     |

## センサ

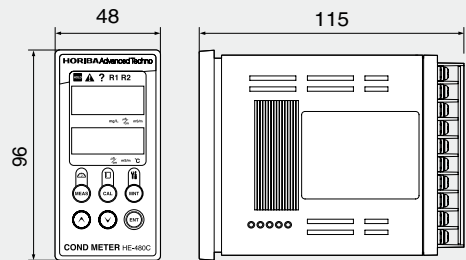
|        |                    |              |
|--------|--------------------|--------------|
| 形 式    | ESH-01-L-GC5       | ESH-01-L-GC6 |
| セル定数   | 約0.1/cm            |              |
| 極部     | GC (特殊カーボン)        |              |
| 接液材質   | ボディ部 PFA           | PP           |
| パッキン   | カルレツツ              |              |
| 測定液温度  | 0~80℃              |              |
| 測定液圧力  | 0~0.5MPa           |              |
| リード長   | 10m (標準) 最大延長距離30m |              |
| 取 付    | ねじ込み口径：R (PT) 3/4  |              |
| 組合せホルダ | EFA-30シリーズ         |              |

## 流通形ホルダ

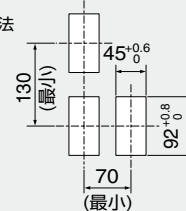
|        |                               |         |
|--------|-------------------------------|---------|
| 形 式    | EFA-30P                       | EFA-30F |
| 接液部材質  | PVD                           | PFA     |
| 測定液温度  | 0~100℃                        |         |
| 測定液圧力  | 0~0.1MPa                      |         |
| 測定液流量  | 0~10L/min                     |         |
| 接続配管口径 | 入口：Rc (PT) 3/4、出口：Rc (PT) 3/4 |         |

## 外形寸法図 (単位：mm)

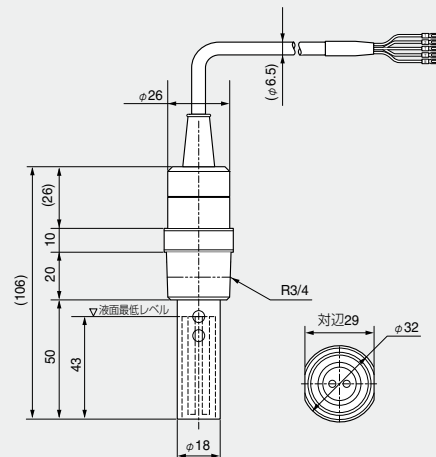
### ■指示変換器 HE-480C



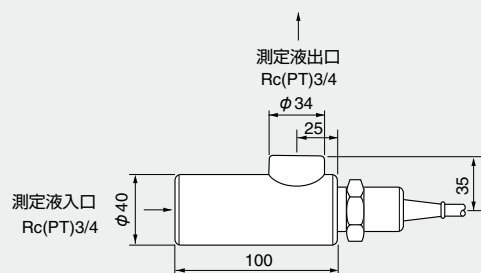
### パネルカット寸法



### ■センサ ESH-01-L-GC5/6



### ■流通形ホルダ EFA-30シリーズ



＜安全に関するご注意＞ 正しく安全にお使いいただくために、ご使用前に必ず「取扱説明書」をお読みください。

●カタログの記載内容は、改良のため予告なく変更することがあります。●カタログに記載されている内容の一部または全部を無断転載する事は禁止されています。

# 株式会社 堀場アドバンスドテクノ

<http://www.horiba-adt.jp>

本 社 / 〒601-8306 京都市南区吉祥院宮の西町31番地  
TEL(075)321-7184 FAX(075)321-7291  
東京営業所 / 〒101-0031 東京都千代田区東神田1丁目7番8号(アルテビル東神田4F)  
TEL(03)3851-3150 FAX(03)3851-3140  
名古屋営業所 / 〒461-0004 名古屋市東区葵3丁目15番31号(住友生命千種第2ビル6F)  
TEL(052)937-0812 FAX(052)937-0675  
●サービスステーション 京都(075)321-7972 東京(03)3851-3150 名古屋(052)937-0812

カタログNo. HAJ-T0146B

[Recycled Paper] Printed in Japan

0805SK23