

半導体薬液リンス洗浄プロセス用

カーボンセンサ比抵抗計 HE-960R-GC



ワンバス洗浄システム対応、 耐薬品性に優れた ガラスカーボンセンサ

HE-960R-GCは、ガラスカーボンをセンサに用いた世界初の比抵抗計です。ガラスカーボンセンサは金属溶出による汚染がなく、フッ酸や過酸化水素を含むウェット洗浄液に対する耐薬品性を有しています。特に、ワンバス洗浄システムにおけるリンス工程での比抵抗測定が可能となり、洗浄工程の高品位管理が実現できます。



●耐薬品性に優れています

極材質はカーボン100%ですから、フッ酸や過酸化水素をはじめとする各種洗浄液に優れた耐薬品性を有しています。

●金属コンタミフリー

従来の金属極では避けられなかった金属コンタミによる汚染の心配がありません。カーボン表面は特殊処理が施されており、パーティクルの流出も極微量です。

●高速応答性

カーボン表面の特殊処理の効果により、薬液と超純水間のレスポンスも従来品と同等です。

●豊富な温度補償機能を内蔵

純水、超純水+不純物、任意設定の温度補償の選択が可能ですので、測定液に応じた温度補償が行えます。

●アイコンによる状態表示の充実、セキュリティ機能

計器の状態をアイコンにて表示。わかりやすい表示で操作ミス防止します。また暗証番号の設定で、すべてキー操作をロックし、誤動作による測定ミスを未然に防止します。

●DC24V電源

●CEマーキング対応

回路の実装基板には、鉛フリーはんだを採用しています。

仕様 指示変換器

形式	HE-960R-GC
測定方式	2電極方式
センサ入力	1チャンネル
セル定数	0.1/cm
温度センサ仕様	白金抵抗体1000Ω/0℃
測定範囲	比抵抗：0~0.200、0~2.00、0~20.00、0~100.0MΩ・cm (0~2.00、0~20.0、0~200.0、0~1000kΩ・m) ※100.0MΩ・cm、1000kΩ・mのレンジは温度補償なしで測定可能 温度：0~100℃ (小数点以下なし、1桁、2桁選択表示可)
繰り返し性	±0.5%フルスケール以内 (等価入力にて)
直線性	±0.5%フルスケール以内 (等価入力にて)
伝送出力	DC4~20mA 入出力絶縁形 最大負荷抵抗：900Ω 伝送出力レンジ：測定範囲内で任意設定可
接点出力	出力点数：2点 警報接点出力 (R1、R2) 接点形態：リレー接点、SPDT(1c) 接点容量：AC240V 3A、DC30V 3A (抵抗負荷) 接点機能：上、下限動作(ON/OFF制御)、異常警報、保守中より選択設定
校正機能	比抵抗：セル定数の補正係数入力による(パラメータ入力) 温度：基準温度計との比較校正
ホールド機能	直前値ホールド、任意値ホールド、連続より選択設定 (ただし、メンテナンスモードでは直前値ホールドになります)
自己診断機能	●センサ診断 (温度センサ短絡、温度センサ断線) ●測定範囲外 (フルスケールオーバー、アンダー) ●変換器異常
温度補償	●超純水の温度特性 (基準温度：25℃) ●基準温度と温度係数任意設定 (基準温度：5~95℃ 温度係数：±5%/℃)
温度補償範囲	0~100℃
超純水比抵抗	18.23(標準)、18.18、18.24 MΩ・cmより選択
選択機能	(182.3、181.8、182.4 kΩ・mより選択)
クリップ機能	測定値が、設定した比抵抗値から測定レンジ上限の範囲にあるとき、 設定した比抵抗値を測定値として表示する
周囲使用温湿度	温度：-5~45℃、湿度：20~85% (結露しないこと)
電源	DC24V 5W(max)
保護構造	パネル部：IP65、リヤケース：IP20、端子部：IP00 (パネル取付屋内設置型)
質量	約500g
適合規格	CEマーキング、FCC Part15
適合センサ	ERFシリーズ比抵抗GCセンサ セル定数：0.1/cm

●カーボンセンサ



形式	ERF-01-L-GC2
セル定数	0.1/cm
接液部	極部
材質	ボディ部
	パッキン
測定液温度	0~80℃
測定液圧力	0~0.05MPa
リード長	10m(標準)
取付	ねじ込み口径：R(PT)3/4
組合わせホルダ	EFA-30シリーズ

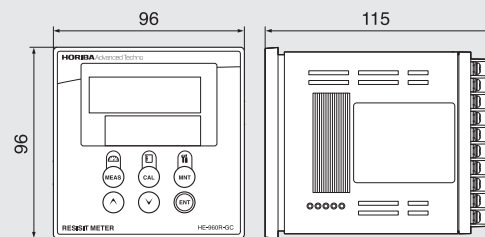
●流通形ホルダ



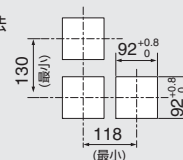
形式	EFA-30P
接液部材質	PVDF
測定液温度	0~100℃
測定液圧力	0~0.1MPa
測定液流量	0~1.0L/min
接続配管口径	入口：Rc(PT)3/4、出口：Rc(PT)3/4

外形寸法図 (単位：mm)

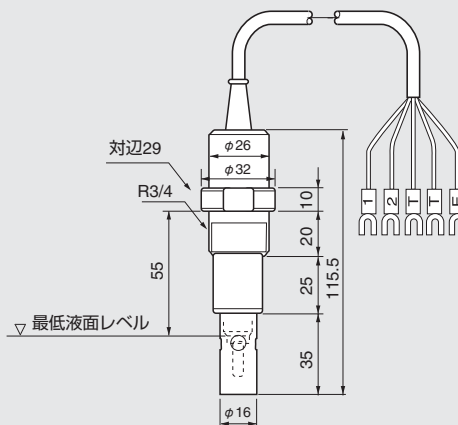
■指示変換器 HE-960R-GC



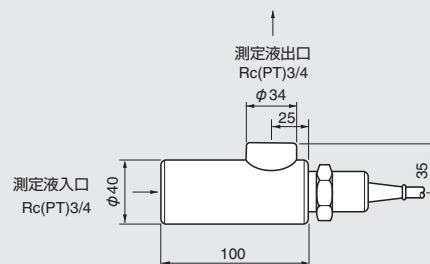
パネルカット寸法



■カーボンセンサ ERF-01-L-GC2



■流通形ホルダ EFA-30シリーズ



＜安全に関するご注意＞ 正しく安全にお使いいただくために、ご使用前に必ず「取扱説明書」をお読みください。

●カタログの記載内容は、改良のため予告なく変更することがあります。●カタログに記載されている内容の一部または全部を無断転載する事は禁止されています。

株式会社 堀場アドバンスドテクノ

<http://www.horiba-adt.jp>

本社 / 〒601-8306 京都市南区吉祥院宮の西町31番地
TEL(075)321-7184 FAX(075)321-7291

東京営業所 / 〒101-0031 東京都千代田区東神田1丁目7番8号(アルテビル東神田4F)
TEL(03)3851-3150 FAX(03)3851-3140

名古屋営業所 / 〒461-0004 名古屋市東区葵3丁目15番31号(住友生命千種第2ビル6F)
TEL(052)937-0812 FAX(052)937-0675

●サービスステーション 京都(075)321-7972 東京(03)3851-3150 名古屋(052)937-0812

カタログNo.HAJ-T0137D

[Recycled Paper] Printed in Japan

0806SK23