

ハイブリッド pH・ORP記録計

CPR-200

DIN規格144×144mmサイズを採用した、小型・軽量のハイブリッド記録計です。
pHまたはORPの記録・表示、警報監視、4~20mA出力(オプション)が行えます。



特長

ワンタッチ校正

標準液にセンサを浸してキーを押すだけ。マイクロプロセッサが標準液の種類を識別して自動校正します。

マルチレンジ機能

pH、ORP等キー操作で設定可能。また、温度補償入力も各種の温度補償素子に対応します。

自己診断機能

測定値や校正結果など異常を検知し、表示や出力を行います。

イベント出力(オプション)

異常時出力などの各種イベント出力をリレー接点や計測出力で取り出せます。リレー出力はタイムディレイの設定が可能です。

短い奥行き寸法175mm

奥行き寸法を減少することにより、制御盤の小型化に役立ち、トータルコストダウンが図れます。

優れた防塵・防水性

全面ドアはIP-65準拠。悪環境への設置も可能です。

見やすい大きなLED表示

文字高さ18mmの大型LEDを採用しています。

簡単操作の5キー採用

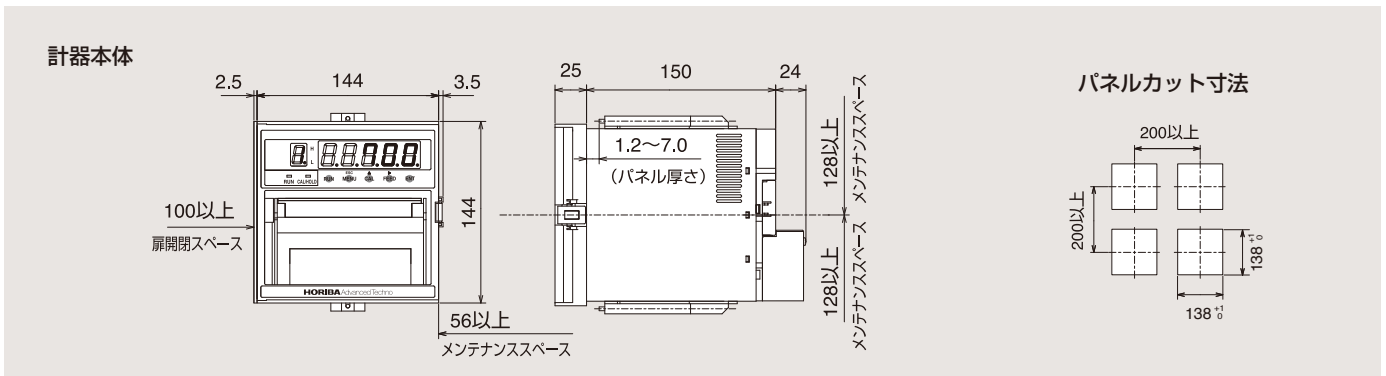
標準機能

アナログ記録	連続ペン書きでアナログ記録します。
デジタル表示	キー操作により表示器にチャンネルNo.・測定値・年月日・記録紙送り速度・警報設定値等を表示できます。
定刻印字	一定時間毎に時刻・測定pHを印字します。印字起動時間、印字インターバルの設定および同時/非同期印字の選択が可能です。
リスト印字	キー操作により現在時刻・警報設定値・標準液校正値(SLP、STD値)・オフセット設定値・記録紙送り速度、警報ヒステリシス、警報ディレイ、タグ印字文字、コメント印字文字の印字ができます。(非同期印字)
エンジニアリングリスト印字	キー操作によりレンジ・デジタルフィルタ・定刻印字・警報印字・エラー時記録/出力、エラー接点の印字ができます。(非同期印字)
マニュアルプリント	キー操作により現在時刻・測定値を印字できます。(非同期印字)
任意設定機能	記録紙送り速度・警報設定値・定時印字間隔・日付・時刻のキー設定が可能。
メモリバックアップ	時計機能：内蔵リチウム電池(寿命10年)設定値/校正値：不揮発性メモリによる
警報設定	2種2点が設定可能。警報設定値と警報制御幅の設定が可能。
記録紙送り速度	記録紙送り速度は41種から選択可能。
時計表示	年、月、日、時、分を表示(年号は西暦で設定し、閏年は自動変更します。)
自己診断機能	各種の異常が発生した場合、エラーメッセージを表示します。
記録スケール	記録スケールは、任意のレンジに設定が可能。

仕様

形 式	CPR-200	接 点 出 力	接点数：3点 警報接点出力(ALM1、ALM2) 接点形態：リレー接点、1a(無電圧接点) 接点容量：AC250V 3A(抵抗負荷) 接点機能：上限動作、下限動作を選択可能 異常警報接点出力(ALM3) 接点形態：リレー接点、1a(無電圧接点) 接点容量：AC250V 3A(抵抗負荷) 接点機能：異常警報動作
測 定 方 式	pH：ガラス電極式測定法 ORP：金属電極式測定法	制 御 動 作	ON/OFF制御：上限動作(H)または下限動作(L) 上、下限設定範囲：pH：0.00~14.00pH ORP：0~±2000mV 制 御 幅：pH：0~4pH(±2pH) ORP：0~400mV(±200mV)
測 定 範 囲	pH：0.00~14.00 ORP：±2000mV	記 録 ス ケー リ ン グ	pH：スパンが4pH以上の任意のレンジに設定可能 (出荷時 0.00~14.00) ORP：スパンが400mV以上の任意のレンジに設定可能 (出荷時 -700~700) オプションの伝送出力付の場合は、伝送出力レンジも同設定になります。
再 現 性	pH：±0.05 ORP：±10mV	伝 送 出 力 (オ プ シ ョ ン)	DC4~20mA 入出力絶縁形 最大負荷抵抗550Ω
温度補償素子	500Ω(25℃) その他 6.8Ω(25℃)、350Ω(25℃)、1KΩ(0℃)、10KΩ(25℃) に対応可能	付 加 機 能	各種エラーメッセージ 1. 校正エラー：不斉電位、感度、応答速度異常、標準液異常 2. 温度センサエラー：温度センサ短絡、温度センサ断線 3. 測定範囲外エラー：フルスケールオーバー、フルスケールアンダー 4. システムエラー：システム異常 アラーム遅延 遅延時間設定：0~300(秒) 校正中ホールド機能 記録および出力を直前値ホールド 出力強制ホールド機能 記録および出力を直前値ホールド 測定値シフト機能 設定範囲 pH：±2.00pH ORP：±200mV 異常警報出力機能 上記各種エラーメッセージの2、3、4において a接点より出力
温度補償範囲	0~100℃(pH計の場合)	周 囲 温 湿 度	温度：0~50℃、湿度：20~80%RH以下
校 正 機 能	pH計：2点自動校正または手動校正 2点自動校正：自動標準液種別判定 自動電位安定判定 標準液の種類 pH4、7、9(JIS) 標準液の組合せ (pH4、7) (pH7、9) 手動校正：標準液の種類 任意：2pH以上の差 ORP計：感度補正 可変範囲50.0~150.0%	電 源 電 圧 範 囲	AC85~264V 50/60Hz 35VA
記 録 方 式	アナログ記録：ディスプレイフルフェルトペン デジタル印字：ワイヤドット(1色インクリボン)	取 付	パネル取付(垂直パネル) 取付角度後傾30℃以内
記 録 色	アナログ記録：1ペン(赤) デジタル印字：紫	材 質	ケース：ポリカーボネイト(黒色) ガラス UL94-V2 全面扉(ドア)：ポリカーボネイト UL94-V2(透明) 耐塵・防噴流(IEC529-IP65準拠)
記 録 応 答 時 間	3s以下/F.S.	外 形 寸 法	144(W)×144(H)×199(D)mm (取付金具および突起部含まず)
記 録 紙	带状折りたたみ式 折りたたみ幅：40mm、全幅：114mm、有効記録幅：100mm 記録紙長さ：16m(送り速度10mm/hで66日分)	質 量	約2Kg
記 録 紙 送 り 速 度	5、10、15、20、25、30、40、50、60、75、80、90、100、120、150、160、180、200、240、300、360、375、450、600、720、750、900、1200、1500、1800、2400、3000、3600、4500、4800、5400、6000、7200、9000、10800、12000mm/h		
定 刻 印 字	一定時間毎に時刻、測定pHを印字 印字起動時間、印字インターバルの設定が可能 印字インターバルは10分、15分、20分、30分、1時間、2時間、3時間、4時間、6時間、8時間、12時間、24時間から選択 印字起動時間を基準にして設定されたインターバル単位で印字同期/非同期印字の選択が可能		
メモリアップ	時計機能を、内蔵のリチウム電池で保護 電池寿命は10年(計器の総無通電期間5年) 設定・校正値データは不揮発性メモリで保護		
表 示	7セグメントLED、文字高さ18mm 表示器に設定値、年月日、時刻、記録紙送り速度、警報設定値等を表示。 年号は西暦で設定し、閏年は自動変更		

外形寸法図 (単位：mm)



＜安全に関するご注意＞ 正しく安全にお使いいただくために、ご使用前に必ず「取扱説明書」をお読みください。

●カタログの記載内容は、改良のため予告なく変更することがあります。●カタログと実際の商品の色とは、印刷の関係で多少異なる場合もあります。
●カタログに記載されている内容の一部または全部を無断転載する事は禁止されています。

株式会社 堀場アドバンスドテクノ

<http://www.horiba-adt.jp>

本 社 / 〒601-8306 京都市南区吉祥院宮の西町31番地
TEL(075)321-7184 FAX(075)321-7291

東 京 営 業 所 / 〒101-0031 東京都千代田区東神田1丁目7番8号(アルテビル東神田4F)
TEL(03)3851-3150 FAX(03)3851-3140

名 古 屋 営 業 所 / 〒461-0004 名古屋市中区葵3丁目15番31号(住友生命千種第2ビル6F)
TEL(052)937-0812 FAX(052)937-0675

●サービスステーション 京都(075)321-7972 東京(03)3851-3150 名古屋(052)937-0812

カタログNo. HAJ-T0103B

[Recycled Paper] Printed in Japan 0904SY13

Explore the future

HORIBA