

有機性汚濁物質測定装置 UV計

CW-150



0.25.0405

測定	0.0	25.0405	100.0
COO	0.0	50.0	100.0
TURB	0.0	50.0	100.0
校正	0.0	50.0	100.0
スリット	0.0	50.0	100.0
校正	0.0	50.0	100.0

UV:253.7nm

VIS:546.1nm

独自の回転セル長変調方式で 長期安定した高精度測定を実現

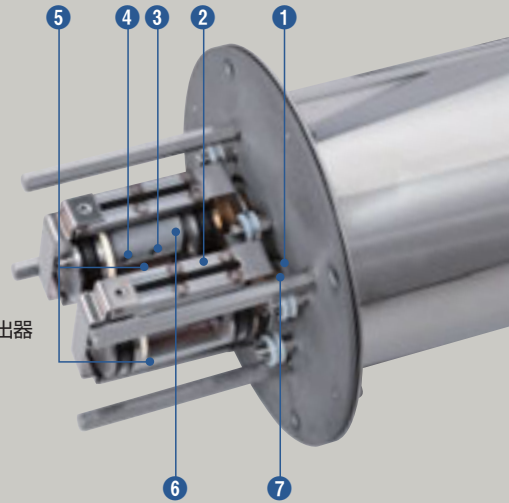


ユニット
納入

- ① 耐久性とシール性能のよいVリング
- ② 交換が簡単・機構が簡単で洗浄効果のよいワイパー
- ③ 可視部 干渉フィルタ(546.1nm)
検出器
- ④ 紫外部 干渉フィルタ(253.7nm)
検出器

測定波長以外を完全カットした干渉フィルタと安定な検出器

- ⑤ 透過率のよい石英円筒セル
- ⑥ オゾンカットされた長寿命光源(低圧水銀放電管)
- ⑦ 特殊な表面処理(TIN)により、強く長寿命なセル軸

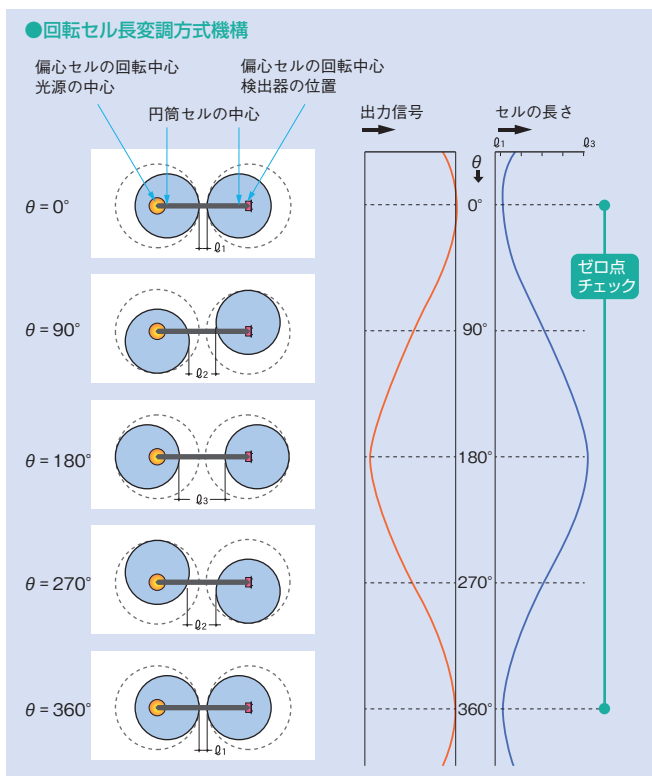


サンプル中の汚れによる影響を受けない、 独自のセル回転機構を採用

水質による汚れの影響をセル回転によりゼロ点チェックすることで、ゼロ点のドリフトがありません。また、セル長の変化による指示値を多点測定することで、セル長の違いによる測定値を採取することができます。

独自のワイパー方式を採用

測定光路を遮ることなく、ワイパーで連続してセル洗浄を行います。このため、セルの汚れによる指示誤差、間欠洗浄方式における洗浄前後の指示差は見られません。



ワイドレンジだから、高濃度な排水の原水にも 処理後の低濃度水・放流水にも対応

1台で、0~0.1Absの低濃度から0~5.0Absの高濃度までの幅広いレンジをカバーすることができます。また、従来品と比べ、最大分解能が0.0001Absと1桁アップさせました。

データメモリ機能の内蔵で、1年分のデータを 自動記録

1時間間隔で1年分のデータをメモリすることが可能です。また、CFカードを用いてデータの取り出し、PCへの取り込みも容易です。

タッチパネル操作で簡単・直感的

機器の操作はタッチパネルで、直感操作で扱えます。また、対話式の画面設定のため、操作の迷いを解消。さらにCOD、TURB換算表示機能によって、現場での指示確認を行うこともできます。



配管を入口と出口でまとめたから 設置工事も簡単

オーバーフロー水やバイパス水、測定液の排水口を集合管で1本にまとめることにより、配管工事が簡素化されました。



仕様

製品名	有機性汚濁物質測定装置(UV計)
形式	CW-150B
測定項目	UV吸光度、VIS吸光度、COD換算濃度、濁度換算濃度
測定原理	2光路2波長セル長変調方式
測定波長	UV：253.7nm、VIS：546.1nm
分析部構造	流通形
測定範囲 (セル10mm換算)	UV吸光度/VIS吸光度 フルスケールが0.1Abs～5.0Abs(0.1Abs刻み設定可能)
最小目盛値	0.0001Abs(設定で0.001Absに変更可能)
繰り返し性	フルスケールの±2.0%以内(ただし、フルスケールが2.6～5.0Absはフルスケールの±5.0%以内)
直線性	フルスケールの±2.0%以内(ただし、フルスケールが2.6～5.0Absはフルスケールの±5.0%以内)
安定性	フルスケールの±2.0%/24h以内(ただし、フルスケールが2.6～5.0Absはフルスケールの±4.0%/24h)以内
応答性	T90 1分以内(流量約5L/min)
洗浄方式(洗浄周期)	自動ワイパー洗浄(自動連続洗浄)
表示方式	LCD表示：320×240ドットバックライト付き白黒グラフィック液晶(タッチパネル式) 表示内容：UV吸光度、VIS吸光度、UV-VIS吸光度(吸光度は吸光係数(SAC：m-1)に変更可能) COD換算濃度、濁度換算濃度
校正方式	ゼロ液、スパン液(アンブル入り校正液)による液校正(ワンタッチ校正可能)
試料水条件	温度：2～40℃(凍結しないこと) 流量：最小2L/min 最大20L/min ※試料水が凍結する恐れがある場合、断冷保温措置を施工してください。
周囲温度・湿度	温度：0～40℃、湿度：85%以下
アナログ出力	点数：3点(標準) 種類：UV吸光度、VIS吸光度、UV-VIS吸光度、COD換算濃度、濁度換算濃度、より任意3点(選択可能) 仕様：DC4～20mA または、DC0～16mA、絶縁型出力(ただし、各チャンネル間是非絶縁) 最大負荷抵抗：600Ω
接点出力	点数：6点(標準) 種類：電源断、保守中(標準、固定割当) 一括警報、COD上限警報、濁度上限警報(標準)、光源異常、サンプル断、洗浄モータ異常、分析計異常、より任意4点(選択可能) 内容：電源断……電源断発生時 一括警報…洗浄モータ異常、光源異常、分析計異常 保守中……メンテナンス、校正モードに入ったときおよび保守中スイッチをONにしたとき 仕様：無電圧 a 接点 接点定格：AC125V 0.3A、DC30V 1A(ただし、抵抗負荷にて) 各出力 COM 独立型
接点入力	点数：2点(標準) 種類：サンプル断フロートスイッチ入力、時刻修正入力 仕様：無電圧接点入力(オープンコレクタ接続可)、絶縁型入力 ON抵抗：最大100Ω、開放電圧：最大DC5.5V、短絡電流：最大10mA
通信	インターフェイス：RS-232C 準拠 通信速度：19200bps
データメモリ	測定項目の測定値を本体にデータメモリします。またCFカードにデータ転送ができます。 メモリ間隔：1分又は1時間 メモリ時刻：毎正時 データメモリ時間：1分間隔…約10日分 1時間間隔…約1年分 ※最新データを更新してメモリしていきます。
光源/検出器	光源：低圧水銀ランプ/検出器：シリコンフォトセル
配管接続口	試料水入口：PVC Rc1/2 ソケット 排水口：PVC VP65 パイプ
構造	屋外設置型(IP54相当)
接液部主材質	SUS304、PVC、POM、PA、EPDM、CR、SiO ₂
電源	AC100～230V ±10% 50/60Hz
消費電力	AC100～120V 最大45VA AC200～230V 最大60VA
質量	約50kg
外形寸法	527(W)×600(D)×1600(H) (単位：mm)
塗装色	操作部：マンセル5PB8/1 ベース、フレーム：マンセル10PB7/1
設置環境条件	●振動、衝撃の少ない平坦で安定した場所●雰囲気中にダスト、ミスト、腐食性ガス等を含まないこと ●大気圧下●直射日光の当たらない場所●換気の良いところ●高度2000m以下

● スタンド型の他に用途に合わせてpH一体型やキュービクル型などをご用意しています。 ●

