

食品製造プロセスでの導電率・各種濃度管理やCIP洗浄管理に最適です。

食品製造プロセスにおいて、高サニタリー性を追求した挿入タイプの導電率計です。センサ先端部は、汚れの付きにくいフラット構造のため、液の残留が少なく高い洗浄性・サニタリー性を発揮します。



ヘルール材質：SUS

ヘルール材質：PPS



1.5S



2.0S



1.5S



2.0S

●4極式導電率方式の採用

気泡などの影響が少なく高安定な測定を実現します。

●広範囲レンジの測定が可能

最大500mS/cmまで測定可能（温度補償なし）

●薬液濃度換算機能を搭載

硝酸、リン酸、水酸化ナトリウム濃度の自動換算機能付

●伝送出力4チャンネル

導電率・温度・薬液濃度の同時出力が可能

●外部入力にて伝送出力レンジの切り替えが可能

●汚れの付きにくいフラット構造を採用

センサ先端部はフラット構造を採用していますので、液の滞留・残留が少なく高い洗浄性・サニタリー性を発揮します。

●1.5S、2.0Sの2種類のヘルールサイズをラインアップ

●各種設定が通信で可能

オプションのソフトをPCにインストールすることで、各種設定作業がPC上で可能となります。

※測定できないサンプル：電極(SUS316L)と化学反応する溶液（塩酸・希硫酸・海水など）は測定できません。

もっとも高い洗浄性やサニタリー性を重視されるお客様には、フロースルータイプ「FES-310シリーズ」の導電率センサをお奨めします。

仕様 指示変換器

| | | | |
|-----------|---|--|--|
| 形 式 | HE-960HI | | |
| 測 定 方 式 | 4電極方式 | | |
| センサ入力 | 1チャンネル | | |
| 温度センサ仕様 | 測温抵抗体 1000Ω/0℃ | | |
| 測 定 範 囲 | セル定数 | 0.1/cm | |
| | 導電率 | 0~200mS/cm (温度補償する前の導電率で500mS/cmまで測定可能) | |
| 濃 度 変 換 | NaOH: 0~5%、HNO ₃ : 0~5%、H ₃ PO ₄ : 0~5% (内部プログラム組み込み) 任意1: 0~100%、任意2: 0~100% (変換式をユーザーで設定) | | |
| 繰 り 返 し 性 | 0.000~2.000mS/cm | ±0.5%フルスケール以内 (等価入力にて) | |
| | 0.00~20.00mS/cm | | |
| | 0.0~200.0mS/cm | | |
| | 0~500mS/cm | | |
| 直 線 性 | 0.00~20.00mS/cm | ±0.5%フルスケール以内 (等価入力にて) | |
| | 0.0~200.0mS/cm | | |
| | 0~500mS/cm | | |
| | 0~500mS/cm | | |
| 伝 送 出 力 | 出力点数: 4点 DC4~20mA 入出力絶縁形 最大負荷抵抗: 900Ω 伝送出力レンジ: 測定範囲内で任意設定可 (各伝送出力のマイナス端子は内部で接続されており同電位) | | |
| 接 点 出 力 | 出力点数: 5点 | | |
| | 警報接点出力 (R1, R2, R3, R4) | | |
| | 接点形態: リレー接点 SPST (1a) 接点容量: AC 240V 1A, DC 30V 1A (抵抗負荷) 接点機能: 上、下限動作 (ON/OFF制御)、遅延時間、ヒステリシス (ただし、R1, R2, R3は接点共通) | | |
| | 異常警報出力 (RF) | | |
| 接 点 入 力 | 出力点数: 2点 | | |
| | 接点形態: オープンコレクタ無電圧α接点 | | |
| | 接点機能: 伝送出力レンジ切替、ホールド用外部入力 | | |
| | | | |
| 通 信 出 力 | RS-485入出力 | | |
| 校 正 機 能 | 導電率: セル定数の補正係数入力による (パラメータ入力) | | |
| | 温 度: 基準温度計との比較校正 | | |
| ホールド機能 | 直前値ホールド、任意値ホールドより選択設定 (ただし、メンテナンスモードでは直前値ホールドになります) | | |
| 自己診断機能 | ●センサ診断 (温度センサ短絡、温度センサ断線) ●変換器異常 | | |
| | ●NaClの温度特性 (基準温度: 25℃) | | |
| | ●任意の温度補償係数入力 (基準温度: 25℃、温度係数: 0~5%/℃) | | |
| 温度補償範囲 | 0~100℃ (ただし、0℃以下、100℃以上は延長して演算) | | |
| 周囲使用温度 | 温度: -5~55℃、湿度: 20~85% (結露しないこと) | | |
| 電 源 | AC100~240V ±10% 50/60Hz 20VA (max.) | | |
| 保 護 構 造 | パネル部: IP65、リヤケース: IP20、端子部IP00 (パネル取付屋内設置型) | | |
| 質 量 | 約550g | | |
| 適 合 規 格 | CEマーキング、FCC Part15 | | |
| 適 合 センサ | FES-300シリーズ (貫通型サニタリー 4極導電率センサ) | | |
| | FES-200シリーズ (挿入型サニタリー 4極導電率センサ) | | |

センサコード表

| 形式 | 接続 | 極材質 | 構造 | 接続口径 | 仕様 |
|------|----|-----|-------|------|-----------------------|
| FES | | | | | 4極式導電率センサ |
| -210 | | | | | 挿入型 (取付部ヘルル材質: PPS) |
| -220 | | | | | 挿入型 (取付部ヘルル材質: SUS) |
| | -L | | | | リードタイプ ※1 |
| | -C | | | | コネクタタイプ ※2 |
| | -S | | | | SUS316L、PPS、FKM |
| | | -SN | | | サニタリータイプ (構造: IP67相当) |
| | | | -1.5S | | IDF/ISO 1.5Sヘルル |
| | | | -2.0S | | IDF/ISO 2.0Sヘルル |

※1 ケーブル最大延長距離は50mまでとさせていただきます。

※2 コネクタタイプのセンサを選択の場合は、別途専用ケーブル(SK-□M)が必要となります。



＜安全に関するご注意＞ 正しく安全にお使いいただくために、ご使用前に必ず「取扱説明書」をお読みください。

●カタログの記載内容は、改良のため予告なく変更することがあります。●カタログと実際の商品の色とは、印刷の関係で多少異なる場合もあります。

●カタログに記載されている内容の一部または全部を無断転載する事は禁止されています。

〈製造・販売元〉

HORIBA Advanced Techno

株式会社 堀場アドバンスドテクノ <http://www.horiba-adt.jp>

本社 / 〒601-8306 京都市南区吉祥院宮の西町31番地

TEL(075)321-7184 FAX(075)321-7291

東京セールスオフィス / 〒101-0063 東京都千代田区神田淡路町2丁目6番 (神田淡路町二丁目ビル3F)

TEL(03)6206-4751 FAX(03)6206-4760

名古屋セールスオフィス / 〒461-0004 名古屋市東区葵3丁目15番31号 (千種第2ビル6F)

TEL(052)937-0812 FAX(052)937-0675

大阪セールスオフィス / 〒532-0011 大阪市淀川区西中島7丁目4番17号 (新大阪上野東洋ビル4F)

TEL(06)6390-8211 FAX(06)6390-8222

四国セールスオフィス / 〒760-0078 香川県高松市今里町9-9

TEL(087)867-4841 FAX(087)867-4842

九州セールスオフィス / 〒812-0025 福岡県福岡市博多区店屋町8番30号 (博多フコク生命ビル1F)

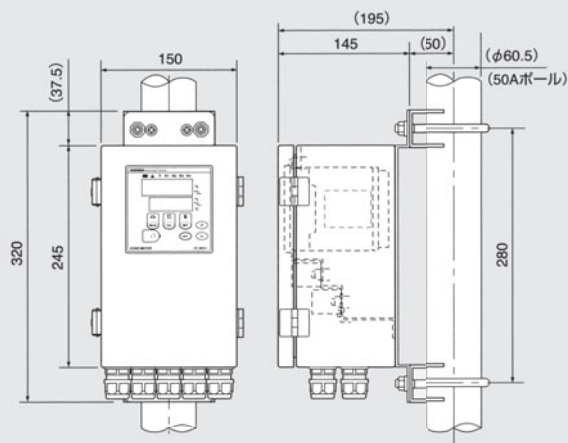
TEL(092)292-3595 FAX(092)292-3596

●サービスステーション 京都(075)321-7972 東京(03)6206-4751 名古屋(052)937-0812

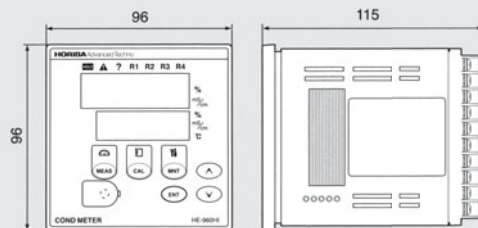
カタログNo.HAJ-T0054H

外形寸法図

■ケース収納型変換器 HE-150HI (HE-960HI内蔵)



■指示変換器 HE-960HI



■センサ FES-210-C-S-SN-1.5S/2.0S

