

多種多様な設置パターンに対応

# プロセス用水質計 フィットティング





# 浸漬型フィッティング



## ARD170



材質	PP, PP-H
温度	0~+70℃
圧力	1barG
センサ	Pg13.5
ケーブル長さ	3m, 10m
ケーブル端末	フェールル, M12 8ピン

## ARD250



材質	PP-H
温度	0~+90℃
圧力	0.3barG
取合	フランジ(DIN), 吊り下げ, Wall holder
長さ	1000mm, 2000mm
センサ	Pg13.5

## ARD50



材質	PP-H	PVDF
温度	0~+90℃	-10~+120℃
圧力	0.5barG(+90℃) 3barG(+30℃)	0.5barG(+120℃) 6barG(+30℃)
取合	フランジ(DIN,ANSI), Wall holder, 吊り下げ, パイプクランプ	
長さ	250mm, 500mm, 1000mm, 1500mm, 2000mm, 2500mm	
センサ	Pg13.5	

## ARD50EL



材質	PP(導電グレード)
温度	0~+80℃
圧力	0.5barG
取合	フランジ(DIN,ANSI), Wall holder, 吊り下げ, パイプクランプ
長さ	250mm, 500mm, 1000mm, 1500mm, 2000mm, 2500mm
センサ	Pg13.5

## ARD230



材質	SUS316Ti
温度	-35~+135℃
圧力	6barG
取合	フランジ(DIN), 袋ナット(DIN), 吊り下げ, パイプクランプ
長さ	250mm, 500mm, 1000mm, 1500mm, 2000mm
センサ	Pg13.5

## ARD220



材質	SUS316Ti
温度	-35~+135℃
圧力	6barG
取合	フランジ(DIN), 吊り下げ, パイプクランプ
長さ	260mm, 500mm, 1000mm, 1500mm, 2000mm
センサ	3 x Pg13.5, SE604, SE605, SE630, SE655, SE656, SE670

## ARD75



材質	PP-H	PVDF
温度	0~+90℃	-10~+120℃
圧力	0.5barG(+90℃) 3barG(+30℃)	0.5barG(+120℃) 6barG(+30℃)
取合	フランジ(DIN,ANSI), Wall holder, 吊り下げ, パイプクランプ	
長さ	250mm, 500mm, 1000mm, 1500mm, 2000mm, 2500mm	
センサ	3 x Pg13.5, SE604, SE605, SE630, SE655, SE656, SE670, SE680	

## ARD75EL



材質	PP(導電グレード)
温度	0~+80℃
圧力	0.5barG
取合	フランジ(DIN,ANSI), Wall holder, 吊り下げ, パイプクランプ
長さ	250mm, 500mm, 1000mm, 1500mm, 2000mm, 2500mm
センサ	3 x Pg13.5, SE604, SE605, SE630, SE655, SE656, SE670, SE680



# インラインフィッティング



## ARI106H

C E P F W

材質	PEEK, PVDF, SUS316L
温度	-20~+140℃
圧力	-1~+10barG

取合	Ingold socket (G 1 ¼")
センサ	Pg13.5
プローブガード	無, 有



# 流通型フィッティング



## ARF101

C E P F W

材質	PVC
温度	~+60℃
圧力	1barG(+60℃) 4barG(+45℃)
取合	DN50(内径63mm)
センサ	Pg13.5



## ARF201

C E P F W

材質	PP-H
温度	0~+90℃
圧力	4barG(90℃) 6barG(50℃)
取合	G ¼"
センサ	Pg13.5, SE604, SE630



## ARF200/202

C E P F W

材質	SUS316Ti, ハステロイ
温度	-20~+160℃
圧力	~25barG
取合	ARF200 : Serto(10x1) ARF202 : G ¼", NPT ¼"
センサ	Pg13.5, SE557, SE604, SE630



## ARF203

C E P F W

材質	SUS316Ti, ハステロイ
温度	-20~+160℃
圧力	~10barG
取合	G ¼"
センサ	Ingold(G1 ¼")



## ARF215

C E P F W

材質	PP-H	PVDF
温度	0~+90℃	-20~+120℃
圧力	1.5barG(+90℃) 6barG(+40℃)	3barG(+120℃) 6barG(+100℃)
取合	DN25, G ¼", フランジ(DIN,ANSI)	
センサ	3 x Pg13.5, SE557, SE604, SE630, SE655, SE656, SE670, SE680	



## ARF210

C E P F W

材質	SUS316Ti
温度	-35~+135℃
圧力	~10barG
取合	DN25, G ¼", フランジ(DIN,ANSI)
センサ	3 x Pg13.5, SE557, SE604, SE630, SE655, SE656, SE670, SE680



## ARF240

C E P F W

材質	SUS316Ti
温度	-35~+120℃
圧力	~10barG
取合	フランジ DN50 P16
センサ	3 x Pg13.5, SE557, SE604, SE630, SE655, SE656, SE670, SE680

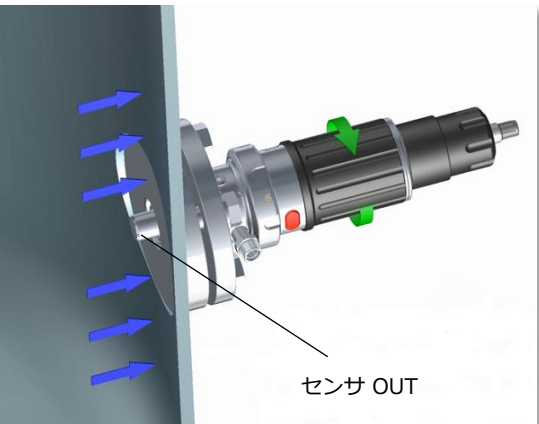
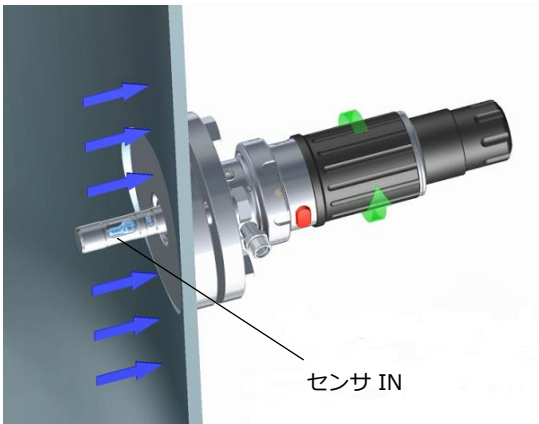


# SensoGate

手動または計装エアにてセンサの装着を行う。プロセス配管がサンプル液体で満たされており、圧力がかかっている状態でもセンサの出し入れが可能。そのため、プロセスを中断することなくセンサのメンテナンスが可能となります。測定が必要なタイミングのみセンサを装着すれば、センサの寿命が劇的に伸びます。Unical/Unicleanとの組み合わせで、自動洗浄・自動校正システムの構築が可能です。

## 可動式フィッティング

手動または計装エアにてセンサの脱着を行うフィッティング。プロセス配管がサンプル液体で満たされており、圧力がかかっている状態でもセンサの脱着が可能です。



## モジュラーデザイン

専用工具さえあれば、Oリングなどの消耗部品がユーザー自身で簡単に交換可能。メンテナンス費用と時間は最小限で済みます。

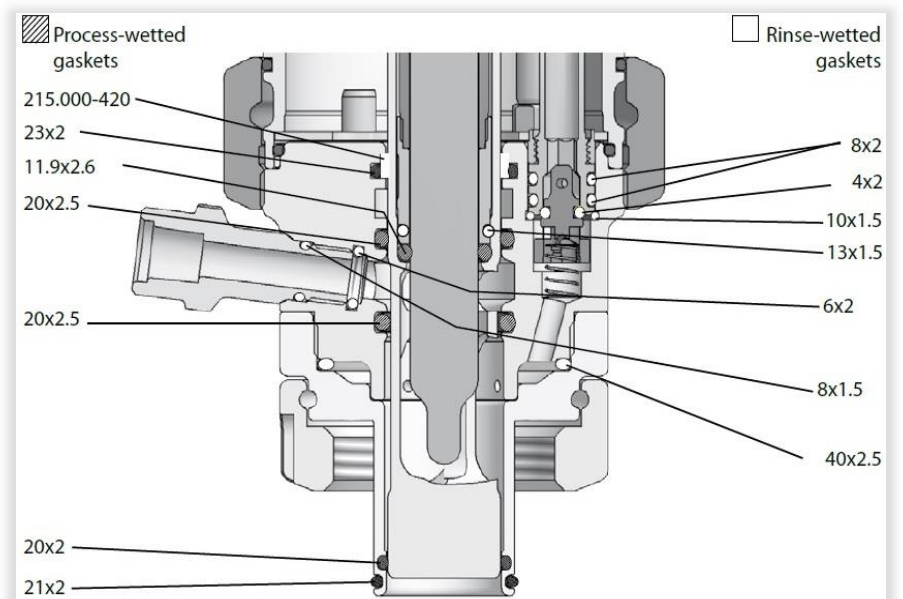
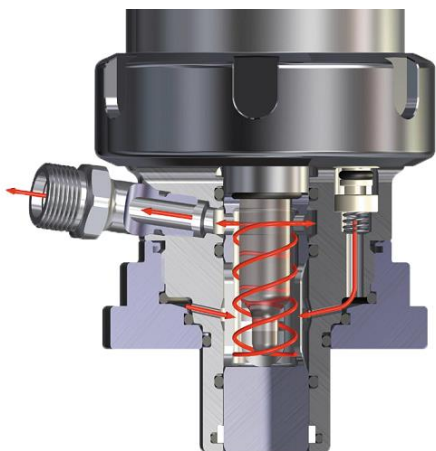


## EHEDGガイドライン適合

EHEDG(欧州衛生工学設計グループ) Doc.5 「食品設備のインライン蒸気滅菌能力評価法」に適合。サニタリープロセスでも安心して導入可能です。

## センサ洗浄機構

サービスポジション（センサがチャンバー内に格納された状態）で洗浄液を循環させ、センサを洗浄します。サイクロン方式を採用し、センサを広範囲に洗浄できます。



Oリングの位置



### WA130

C E P F W

材質	PP, PEEK, PVDF, SUS316Ti, チタン, ハステロイ
取合	Ingold(G1 ¼”), フランジ(DIN,ANSI), ヘルール, ネジ(G,R,NPT), Dairy pipe
センサ	Pg13.5(225mm), SE557
駆動	Unical/Uniclean



### WA130H

C E P F W

材質	SUS316L
取合	Ingold(G1 ¼”), ヘルール, バリベント, Dairy pipe, BioControl
センサ	Pg13.5(225mm), SE557
駆動	Unical/Uniclean



### WA131

C E P F W

材質	PP, PEEK, PVDF, SUS316Ti, チタン, ハステロイ
取合	Ingold(G1 ¼”), フランジ(DIN,ANSI), ヘルール, ネジ(G,R,NPT), Dairy pipe, ARF210
センサ	Pg13.5(225mm), SE557
駆動	計装エア



### WA131H

C E P F W

材質	SUS316L
取合	Ingold(G1 ¼”), ヘルール, バリベント, Dairy pipe, BioControl
センサ	Pg13.5(225mm), SE557
駆動	計装エア



### WA131M

C E P F W

材質	PP, PEEK, PVDF, SUS316Ti, チタン, ハステロイ
取合	Ingold(G1 ¼”), フランジ(DIN,ANSI), ヘルール, ネジ(G,R,NPT), Dairy pipe
センサ	Pg13.5(225mm), SE557
駆動	手動



### WA131MH

C E P F W

材質	SUS316L
取合	Ingold(G1 ¼”), ヘルール, バリベント, Dairy pipe, BioControl
センサ	Pg13.5(225mm), SE557
駆動	手動



### WA133

C E P F W

材質	PTFE
取合	フランジ(DIN,ANSI)
センサ	Pg13.5(225mm), SE557
駆動	計装エア



### WA132

C E P F W

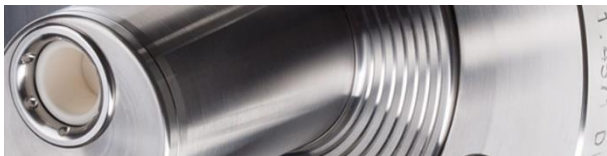
材質	PTFE
取合	フランジ(DIN,ANSI)
センサ	Pg13.5(225mm), SE557
駆動	Unical/Uniclean



### WA133M

C E P F W

材質	PTFE
取合	フランジ(DIN,ANSI)
センサ	Pg13.5(225mm), SE557
駆動	手動



# Ceramat

## セラミック製 可動式フィッティング

セラミック製チャンバーを採用し、優れた耐久性を実現したリトラクタブルフィッティングの最上位モデル。パーティクルや繊維質が含有したサンプルや、腐食性のサンプルを連続測定する場面で、最高のパフォーマンスを発揮します。Unical/Unicleanとの組み合わせで、自動洗浄・自動校正システムの構築が可能。

### 可動式フィッティング

計装エアにてセンサの脱着を行うフィッティング。プロセス配管がサンプル液体で満たされており、圧力がかかっている状態でもセンサの脱着が可能です。



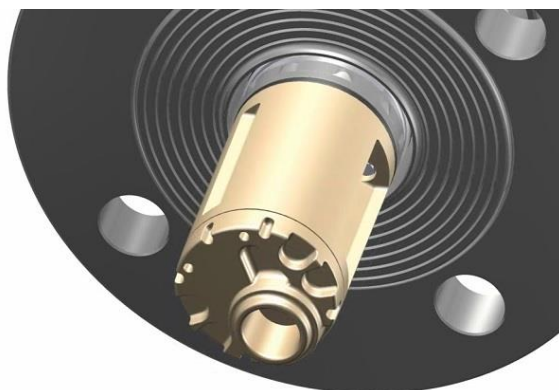
### セラミック製チャンバー

ステンレス鋼に比べ3倍以上もの硬度を持つセラミック。物理的に強固なだけでなく、高い温度や腐食性サンプルに対しても高い耐久性があります。

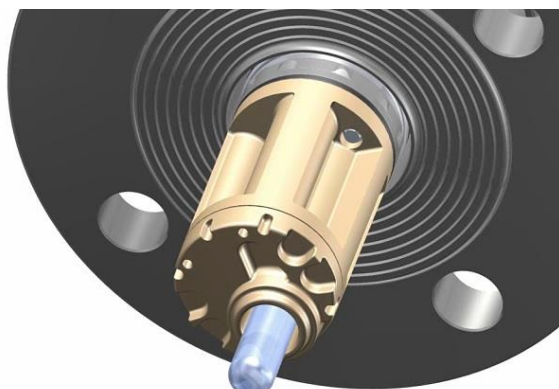


### 優れた耐久性でこのようなサンプルにも対応

- ・ 腐食性の高いサンプル（塩素系、ホスゲン）
- ・ 沈殿物、研磨性、高硬度
- ・ 排煙脱硫、ガススクラバ
- ・ 製糖、染料、顔料合成
- ・ 繊維質、セルロース、化粧品、食品



センサ OUT



センサ IN



## デポジットリムーバー

スケールの付着によりセンサの装着が困難な状況でも、プローブ周囲を計装エアにより膨張させ、スケールを剥がすことが可能。



エア圧力によりプローブが膨らみスケールを破碎する。



フィッティング配管接続 現場イメージ



WA150

C E P F W

材質	PEEK , PVDF
取合	フランジ(DIN,ANSI) , バリベント , Dairy pipe
センサ	Pg13.5(225mm) , SE557
駆動	Unical/Uniclean



WA153

C E P F W

材質	PEEK , SUS316L , チタン , ハステロイ
取合	フランジ(DIN,ANSI) , ヘルレル , バリベント , Dairy pipe , BioControl
センサ	Pg13.5(225mm) , SE557
駆動	Unical/Uniclean



WA154

C E P F W

材質	PEEK , SUS316L , チタン , ハステロイ
取合	フランジ(DIN,ANSI) , ヘルレル , バリベント , Dairy pipe
センサ	Pg13.5(225mm) , SE557
駆動	Unical/Uniclean



WA160

C E P F W

材質	PEEK , PVDF , SUS316L
取合	フランジ(DIN,ANSI) , Dairy pipe
センサ	Pg13.5(225mm) , SE557
駆動	Unical/Uniclean



# 自動洗浄/自動校正用コントローラ、ポンプユニット Uniclean900/Unical9000

SensoGate/Ceramatとの組み合わせで、自動洗浄/自動校正機能を実現。メンテナンスにかかる工数削減だけでなく、校正品質の向上・センサの寿命伸長にも貢献します。

## 洗浄・校正作業を完全無人化

予め登録された作業内容を、予め登録された時間に実行。任意の洗浄液およびリンス水の使用が可能。オプションでエアポンプと送液ポンプの追加も可能。  
頻繁なメンテナンスを要する現場や、高温・多湿などの過酷な環境の現場から、作業員を解放します。

Protos



Unical



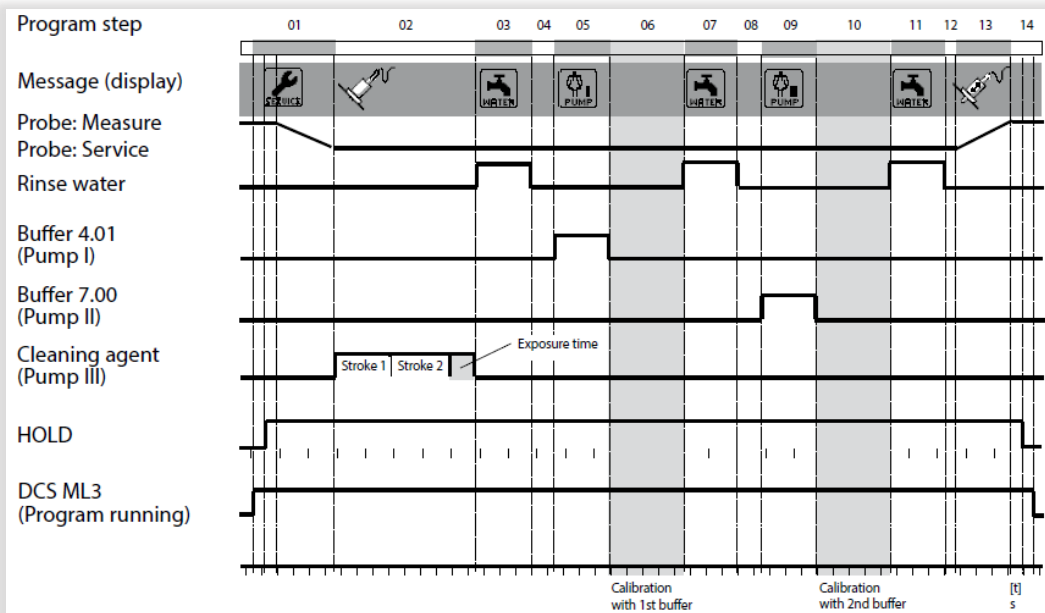
サービススイッチ

校正液

校正液

洗浄液

SensoGate/Ceramat



測定・洗浄・校正シーケンス



HORIBAグループでは、品質ISO9001・環境ISO14001・労働安全衛生ISO45001を統合したマネジメントシステム (IMS:JQA-IG001) を運用しています。さらに事業継続マネジメントISO22301を加え、有事の際にも安定した製品・サービスを提供できるシステムに進化しました。



正しく安全にお使いいただくために、ご使用前に必ず取扱説明書をお読みください。

- このカタログの記載内容については、改良のために仕様・外觀等、予告なく変更することがあります。●このカタログの製品詳細については別途ご相談ください。
- このカタログと実際の商品の色とは、印刷の関係で多少異なる場合があります。●このカタログに記載されている内容の一部または全部を無断転載することは禁止されています。
- このカタログに記載されている製品は日本国内仕様です。海外仕様については別途ご相談ください。●このカタログで使用されている製品画面は、はめ込み合成です。
- このカタログに記載されている各社の社名、製品名およびサービス名は、各社の商標または登録商標です。●希望販売価格は参考価格です。詳しくは代理店、販売店にお尋ねください。

## 株式会社堀場アドバンスドテクノ

〒601-8551 京都市南区吉祥院宮の東町2番地 075-321-7184

<http://www.horiba-adt.jp>

東北 022-776-8253    東京 03-6206-4751    名古屋 052-937-0812  
大阪 06-6390-8211    四国 087-867-4841    九州 092-292-3595