

フラットカーボンセンサ導電率計

HE-960LF / FS-09F-1/2



Slurry濃度管理に最適

Slurryの希釈具合を一定に保つために有効です。適切な導電率値に保つことで、ウェハ研磨工程のプロセス安定に貢献します。粘性の高いサンプル液(CMP Slurry)であっても、電極にサンプル液が固着するリスクを軽減するセンサ構造を採用しています。また、センサは耐薬品性に優れた接液材質で構成されているので、半導体プロセスでの洗浄度要求にマッチします。上記以外でも、半導体プロセス開発段階での導入や特殊薬液の導電率管理などにも活用可能です。

特長

高精度/高安定性

- 測定レンジ:0~2,000 μ S/cm , 0~10,000 μ S/cm
- 繰り返し性:±0.5% F/S , ±1.0% F/S

金属コンタミフリー

極材に採用しているのは特殊カーボンのため、金属コンタミ溶出の心配なし。

濃度換算機能搭載

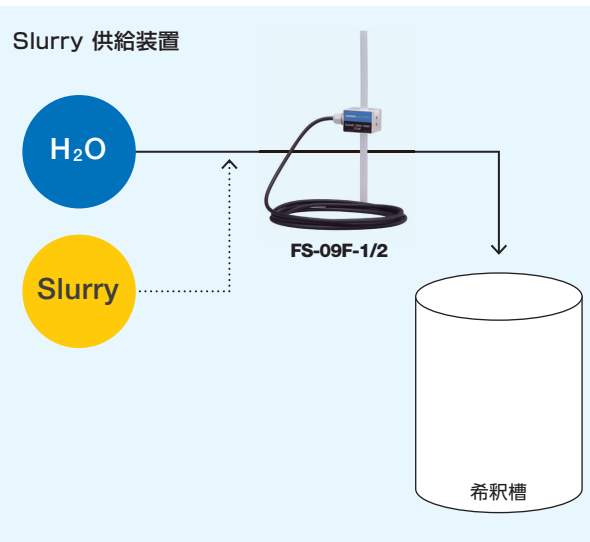
薬液濃度と導電率の関係、および温度特性を入力することで2種類の濃度変換が可能です。特に低濃度薬液の希釈管理には最適です。

省スペース化

弊社従来導電率センサからの小型化により、設置レイアウトの自由度が向上。

設置例

Slurry 供給装置



仕様

■指示変換器

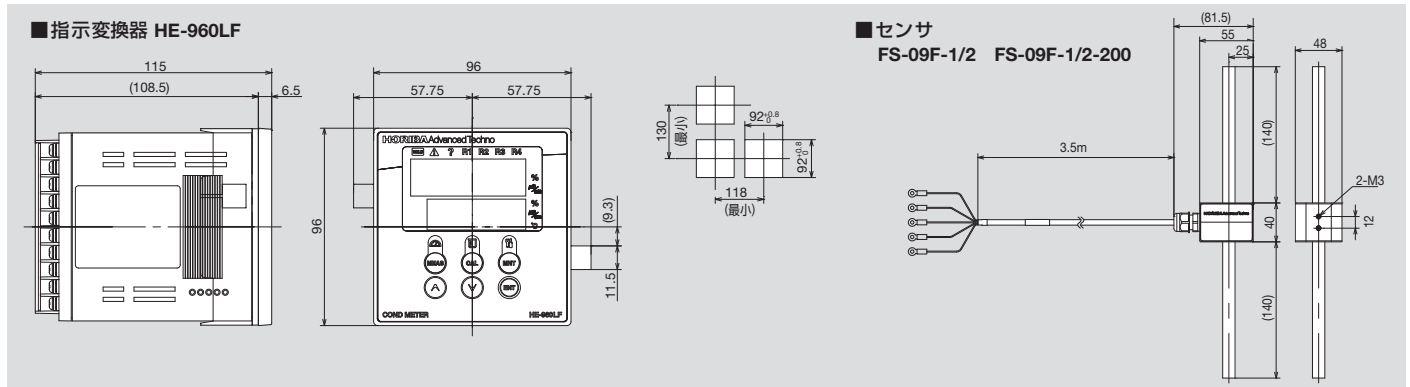
製品名	導電率計		
型式	HE-960LF		
測定方式	2電極方式導電率測定		
温度センサ仕様	測温抵抗体 1000Ω (0℃のとき)		
測定範囲	セル定数	0.1/cmのとき	1.0/cmのとき
	導電率計	0.00~20.00μS/cm	0.0~200.0μS/cm
		0.0~200.0μS/cm	0~2000μS/cm
		0~1000μS/cm	0~10000μS/cm
温度	0~100℃ ただしセンサの仕様準じる(少数点以下1桁、2桁選択表示可)		
濃度変換	任意1,2 0~10,000%(変換式をユーザーで設定)		
繰り返し性	セル定数	0.1/cmのとき	1.0/cmのとき
	導電率	0.00~20.00μS/cm range	0.0~200.0μS/cm range
		0.0~200.0μS/cm range	0~2000μS/cm range
		0~1000μS/cm range	0~10000μS/cm range
温度	±0.5℃以内		
条件	等価入力にて		
直線性	セル定数	0.1/cmのとき	1.0/cmのとき
	導電率	0.00~20.00μS/cm range	0.0~200.0μS/cm range
		0.0~200.0μS/cm range	0~2000μS/cm range
		0~1000μS/cm range	0~10000μS/cm range
温度	±0.5℃以内		
任意濃度	等価入力にて		
伝送出力	出力点数:4点	DC4~20mA/0~20mA 入出力絶縁形 最大負荷抵抗:900Ω 伝送出力レンジ:測定範囲内で任意設定可 (各伝送出力のマイナス端子は内部で接続されており同電位です)	
	出力点数:5点	警告接点出力(R1~R4) 接点形態:リレー接点、SPST(1a) 接点容量:AC 240 V 1 A, DC 30 V 1 A (抵抗負荷) 接点機能:各測定対象の上、下限動作(ON/OFF制御)、遅延時間 接点動作:動作時間、通常時(電源断含む)開 (但しR1, R2, R3は接点COMMON共通) 警告接点形態:リレー接点、SPST(1c) 接点容量:AC 240 V 1 A, DC 30 V 1 A (抵抗負荷) 接点機能:エラー、異常警報、保守中より選択設定 接点動作:C-NO間を用いる場合、正常時閉、異常時(電源断含む)開 (C-NC間の場合は接点状態が逆になります) (但しR4, RFは接点COMMON共通)	

接点入力	入力点数:1点 入力形態:オープンコレクタ無電圧a接点 接点機能:伝送出力ホールド	
通信出力	RS-485入出力	
校正機能	導電率セル定数の補正係数入力による(パラメータ入力) 温度基準温度計との比較校正	
伝送出力ホールド機能	直前値ホールド、任意値ホールドより選択設定 (但しメンテナンスモードでは、直前値ホールドになります)	
自己診断機能	センサ診断(温度センサ短絡、温度センサ断線)変換器異常	
導電率温度補償	●任意の温度係数入力(基準温度:5~95℃、温度係数:0~5%/℃) ●任意の温度補償式入力(補償式をユーザーで設定) ●温度補償しない	
温度補償範囲	0~100℃(ただし0℃以下、100℃以上は延長して演算)	
周囲温度	5~45℃	
相対湿度	-25~65℃	
電源	定格電圧 DC24 V 10 W (max)	
構造	パネル取付け屋内設置型 パネルケース:ABS、端子部:PBT パネル部防滴構造	
適合規格	CEマーキング	EMC指令: EN61326-1
	FCC規制	FCC Part15
質量	約550g	
外形寸法	96 (W) × 96 (H) × 115 (D) mm ケース奥行:約 105mm (パネルマウント時)	
適合センサ	FS-09F-1/2	

■センサ

形式	FS-09F-1/2	FS-09F-1/2-200
液絡材質	ガラスカーボン	PFA カルレッツ®
配管サイズ	1/2 インチ	
サンプル流量	0~10L/min	
	流量影響はありませんが、サンプル液や温度置換に必要な流量の確保が必要です。	
サンプル圧力	0~0.3MPa ただし20~30℃	
サンプル温度	20~30℃	
	周囲温度と液温の差が5℃の場合、1℃程度の測定誤差が生じます。	
ケーブル長	約3.5m	

外形寸法図 (単位:mm)



HORIBAグループでは、品質ISO9001・環境ISO14001・労働安全衛生ISO45001を統合したマネジメントシステム (IMS:JQA-IG001) を運用しています。さらに事業継続マネジメントISO22301を加え、有事の際にも安定した製品・サービスを提供できるシステムに進化しました。

正しく安全にお使いいただくために、ご使用前に必ず取扱説明書をお読みください。

- このカタログの記載内容については、改良のために仕様・外観等、予告なく変更することがあります。●このカタログの製品詳細については別途ご相談ください。
- このカタログと実際の商品の色とは、印刷の関係で多少異なる場合もあります。●このカタログに記載されている内容の一部または全部を無断転載することは禁止されています。
- このカタログに記載されている製品は日本国内仕様です。海外仕様については別途ご相談ください。●このカタログで使用されている製品画面は、はめ込み合成です。
- このカタログに記載されている各社の社名、製品名およびサービス名は、各社の商標または登録商標です。

株式会社 堀場アドバンステクノ

〒601-8306 京都市南区吉祥院宮の西町31番地 075-321-7184
http://www.horiba-adt.jp

東京 03-6206-4721 〒101-0063 東京都千代田区神田淡路町二丁目6番 (神田淡路町二丁目ビル)
九州 092-292-3595 〒812-0025 福岡県福岡市博多区店屋町8番30号 (博多フコク生命ビル)

株式会社 堀場テクノサービス

本社/京都 〒601-8305 京都市南区吉祥院宮の東町2番地 075-313-8125

●製品の技術的なご相談をお受けします。 カスタマーサポートセンター

フリーダイヤル **0120-37-6045**

受付時間/9:00~12:00、13:00~17:00

【祝祭日を除く月曜日~金曜日】

※携帯電話・PHSからでもご利用可能です。

※一部のIP電話からご利用できない場合がございます。

