

半導体洗浄プロセス用

カーボンセンサ導電率計 高濃度タイプ HE-960HC



CEマーキング対応

半導体製造やFPD製造工程の薬液・排液管理に最適

薬液管理や排水管理のパラメータの基本となる導電率計。HE-960HCは、2情報演算型の回路とソフトウェアを採用し、4極式カーボンセンサと組み合わせ、0~1000mS/cmレンジ切替せずに測定することが可能です。また、2種類の濃度換算機能を備えていますので、特定薬品の濃度変化をモニタでき、プロセス濃度計としても使用できます。



指示変換器 HE-960HC

耐薬品性に優れた
4極式カーボンセンサ採用



センサ FES-510-3/4

●ワイドレンジ対応

最大1000mS/cmまで測定可能(温度補償する前の導電率の測定範囲)

●表示レンジ自動切替

高濃度から低濃度まで表示レンジを自動で切り替えます。また、有効な導電率分解能を維持しながら、変化をモニタすることも可能です。

●多様な温度補償に対応

基準温度と温度補償係数の任意設定ができるので、測定液に応じた温度補償が行えます。

回路の実装基板には、鉛フリーはんだを採用しています。

●濃度換算機能を搭載

薬液の濃度と導電率の関係、および温度特性を入力することで2種類の濃度変換が可能です。

●通信機能(RS-485)を標準装備

ユースポイントから離れた計装エリアで測定値などの確認や設定変更などの制御が可能です。

●耐薬品性4極式カーボンセンサ採用

センサには、耐薬品性の高いガラスカーボンを採用した新型の4極式流通形センサFES-510シリーズを採用し、半導体洗浄プロセスなどに使用される数多くの薬液類の導電率を測定することが可能です。

株式会社 堀場アドバンスドテクノ

仕様 指示変換器

形 式	HE-960HC			
測 定 方 式	4電極方式			
センサ入力	1チャンネル			
温度センサ仕様	測温抵抗体 1000Ω/0℃			
測 定 範 囲	セル定数	1/cm (0.1/cmまたは10/cmの設定も可能)		
	導電率	0~1000mS/cm (温度補償する前の測定範囲)		
	温度	-20~150℃		
濃 度 変 換	任意1: 0~100%、任意2: 0~100%(変換式をユーザーで設定)			
繰 り 返 し 性	0~20.00mS/cm	(等価入力にて)		
	20.0~200.0mS/cm			±0.5%フルスケール以内
	200~1000mS/cm			±1.0%フルスケール以内
	0.0~100.0℃			±0.2℃以内
直 線 性	0~20.00mS/cm	(等価入力にて)		
	20.0~200.0mS/cm			±0.5%フルスケール以内
	200~1000mS/cm			±1.0%フルスケール以内
	0.0~100.0℃			±0.5℃以内
伝 送 出 力	出力点数: 4点 DC4~20mA/DC0~20mA 入出力絶縁形 最大負荷抵抗: 900Ω 伝送出力レンジ: 測定範囲内で任意設定可 (各伝送出力のマイナス端子は内部で接続されており同電位)			
接 点 出 力	出力点数: 5点			
	警報接点出力 (R1, R2, R3, R4) 接点形態: リレー接点 SPST (1a) 接点容量: AC240V 1A, DC 30V 1A (抵抗負荷) 接点機能: 上、下限動作 (ON/OFF制御)、遅延動作 接点動作: 制御動作時 (エラー設定時) 閉、通常 (電源断含む) 開 (ただし、R1, R2, R3は接点COMMON共通) 異常警報出力 (RF) 接点形態: リレー接点、SPDT (1c) 接点容量: AC240V 1A, DC30V 1A (抵抗負荷) 接点機能: エラー、異常警報、保守中より選択設定 接点動作: C-NO間を用いる場合、正常時閉、異常時 (電源断含む) 開 (C-NC間の場合は接点状態が逆になります) (ただし、R4とRFは接点COMMON共通)			
接 点 入 力	入力点数: 1点 接点状態: オープンコレクタ無電圧a接点 接点機能: 伝送出力ホールド			
通 信 出 力	RS-485入出力			
校 正 機 能	導電率: セル定数の補正係数入力による (パラメータ入力) 温度: 基準温度計との比較校正			
ホールド機能	直前値ホールド、任意値ホールドより選択設定 (ただし、メンテナンスモードでは直前値ホールドになります)			
自己診断機能	・センサ診断 (温度センサ短絡、温度センサ断線) ・変換器異常			
導電率温度補償	・任意の温度補償係数入力 (基準温度: 25℃、温度係数: 0~3%/℃)			
温度補償範囲	0~100℃ (ただし、0℃以下、100℃以上は延長して演算)			
周囲使用温湿度	温度: -5~45℃、湿度: 20~85% (結露しないこと)			
電 源	AC100~240V ±10% 50/60Hz 20VA(max)			
保 護 構 造	パネル部: IP65、リヤケース: IP20、端子部IP00 (パネル取付屋内設置型)			
質 量	約550g			
適 合 規 格	CEマーキング、FCC Part15			
組 合 せ センサ	FES-510シリーズ (流通形4極カーボン導電率センサ)			

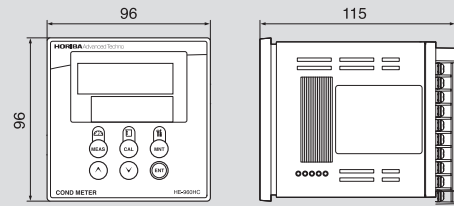
仕様 流通形4極カーボン導電率センサ

形 式	FES-510- -1/4	FES-510- -3/8	FES-510- -1/2	FES-510- -3/4	FES-510- -1	FES-510- 6.4	FES-510- 10.8
接 液 材 質	ガラスカーボン (極)、PFA (ボディ)、パーフロエラストマー (パッキン)						
配 管 サ イ ズ	1/4inch	3/8inch	1/2inch	3/4inch	1inch	φ6/φ4mm	φ10/φ8mm
サンプル流量	0~2L/min	0~8L/min	0~10L/min	0~15L/min	0~25L/min	0~2L/min	0~8L/min
サンプル圧力	0~0.5MPa (ただし、5~50℃まで)、0~0.1MPa (ただし、100℃以上) 50℃~100℃は、0.5MPaと0.1MPaを結ぶ線以内 [右図参照]						
サンプル温度	5~100℃ (100℃で沸騰する水溶液)						
ケーブル長	10m (標準)						

(注意) 仕様情報は変換器とセンサの組合せにより異なります。このカタログでは流通形4極カーボン導電率センサとの組合せに基づいて仕様情報を記載しております。

外形寸法図 (単位: mm)

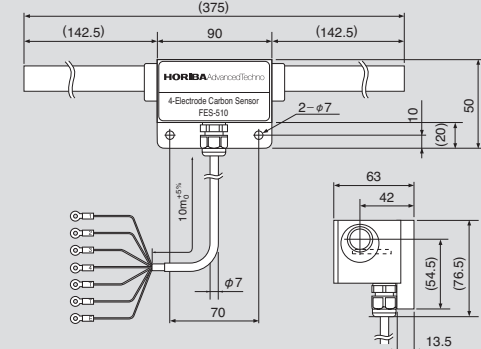
■指示変換器 HE-960HC



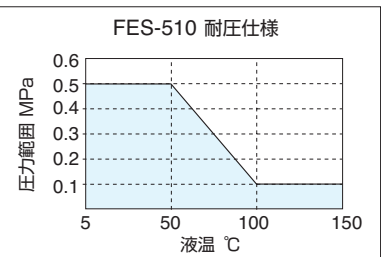
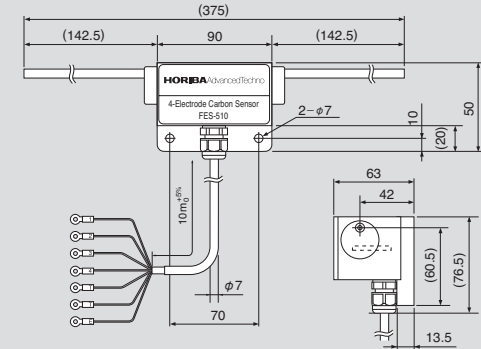
パネルカット寸法

■センサ

FES-510-3/4



FES-510-1/2



＜安全に関するご注意＞ 正しく安全にお使いいただくために、ご使用前に必ず「取扱説明書」をお読みください。

●カタログの記載内容は、改良のため予告なく変更することがあります。●カタログに記載されている内容の一部または全部を無断転載する事は禁止されています。

＜製造・販売元＞

株式会社 堀場アドバンスドテクノ

本社 / 〒601-8306 京都市南区吉祥院宮の西町31番地

http://www.horiba-adt.jp TEL(075)321-7184 FAX(075)321-7291

東京営業所 / 〒101-0031 東京都千代田区東神田1丁目7番8号(東神田フコク生命ビル4F)
TEL(03)3851-3150 FAX(03)3851-3140

名古屋営業所 / 〒461-0004 名古屋市東区葵3丁目15番31号(住友生命千種第2ビル6F)
TEL(052)937-0812 FAX(052)937-0675

大阪営業所 / 〒532-0011 大阪市淀川区西中島7丁目4番17号(新大阪上野東洋ビル4F)
TEL(06)6390-8211 FAX(06)6390-8222

●サービスステーション 京都(075)321-7972 東京(03)3851-3150 名古屋(052)937-0812

カタログNo.HAJ-T0151B

[Recycled Paper] Printed in Japan

1101SK13