

半導体／液晶プロセス向超純水管理用

## 2チャンネル比抵抗計

### HE-960RW-GC



CEマーキング対応

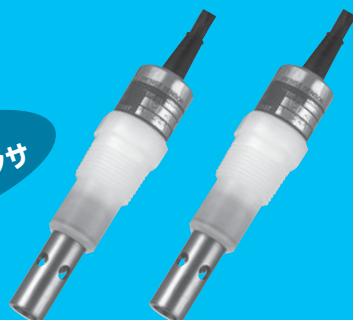
## 2箇所の比抵抗を同時測定・同時出力 耐薬品性センサ採用

センサ2本を接続可能な、2チャンネル同時測定型比抵抗計HE-960RW-GC。

高性能・高精度はそのままに、1台の変換器で2箇所の比抵抗を同時測定・同時出力することができ、トータルコストダウンを実現します。

2チャンネル  
同時測定・同時出力

世界初！耐薬品性  
ガラスカーボンセンサ



#### ●2チャンネル同時測定

1台の変換器にセンサ2本を接続することができます。変換器には独立した2回路を搭載し、2箇所の比抵抗を同時に測定できます。スイッチの設定で、1チャンネル側と2チャンネル側の比抵抗を同時表示することが可能です。

#### ●高精度の温度補償を実現

白金測温抵抗体(Pt1000Ω)の偏差を入力する機能を搭載しました。偏差値を記入した温度検定済みセンサTRD/TRLシリーズを使用すれば、温度校正を行わずに±0.2℃以内の温度測定精度を得ることができます。通常の基準温度計との比較による温度校正も可能です。

#### ●伝送出力2チャンネル

2系統の伝送出力を搭載し、2チャンネルそれぞれの比抵抗と温度の内から希望するデータを割り当てられます。

#### ●耐薬品性ガラスカーボンセンサを採用

極材質はカーボン100%ですから、フッ酸や過酸化水素をはじめとする各種洗浄液に優れた耐薬品性を有しています。

#### ●アイコンによる状態表示の充実、セキュリティー機能

計器の状態をアイコンにて表示。わかりやすい表示で操作ミスを防止します。また暗証番号の設定で、すべてキー操作をロックし、誤動作による測定ミスを未然に防止します。

#### ●DC24V電源

#### ●CEマーキング対応

回路の実装基板には、鉛フリーはんだを採用しています。

## 仕様 指示変換器

形名	HE-960RW-GC
測定方式	電極式(2電極方式)
センサ入力	2チャンネル(同時測定、センサ間絶縁)
セル定数	0.1/cm
温度センサ仕様	白金抵抗体1000Ω/0℃
測定範囲	比抵抗: 0~2.00、0~20.00、0~100.0MΩ・cm (0~20.00、0~200.00、0~1000kΩ・m) ※100.0MΩ・cm(1000kΩ・m)のレンジは温度補償なしで測定可 温度: 0~100℃(小数点以下なし、1桁、2桁選択表示可)
繰り返し性	±0.5%フルスケール以内(等価入力にて)
直線性	±0.5%フルスケール以内(等価入力にて)
伝送出力	出力点数: 2点 DC4~20mA/DC0~20mA 入出力絶縁形 最大負荷抵抗: 900Ω 伝送出力レンジ: 測定範囲内で任意設定可。ただし、伝送出力レンジを任意設定しても、繰り返し性、直線性は別途設定した測定範囲の精度となります。 (各伝送出力のマイナス端子は内部で接続されており同電位)
接点出力	出力点数: 4点(R1、R2、R3、R4) 接点形態: リレー接点、R1~R3 SPST(1a) R4 SPDT(1c) 接点容量: 240V AC 3A、30V DC 3A(抵抗負荷) 接点機能: 上、下限動作(ON/OFF制御)、遅延時間、ヒステリシス 出力内容: 各測定対象、異常警報、保守中より選択設定 (ただし、R1と2、R3と4は接点共通)
通信出力	RS-485入出力
校正機能	比抵抗: セル定数の補正係数入力による(パラメータ入力) 温度: 基準温度計との比較校正
ホールド機能	直前値ホールド、任意値ホールドより選択設定 (ただし、メンテナンスモードでは直前値ホールドになります)
自己診断機能	●センサ診断(温度センサ短絡、温度センサ断線) ●測定範囲外 ●変換器異常
温度補償	●超純水の温度特性(基準温度: 25℃) ●基準温度と温度係数任意設定(基準温度: 5~95℃ 温度係数: ±5%/℃) ●温度補償しない
温度補償範囲	0~100℃
超純水比抵抗	18.23(標準)、18.18、18.24 MΩ・cmより選択
選択機能	(182.3、181.8、182.4 kΩ・mより選択)
クリップ機能	測定値が、設定した比抵抗値から測定レンジ上限の範囲にあるとき、設定した比抵抗値を測定値として表示する
周囲使用温湿度	温度: -5~45℃、湿度: 20%~85%(結露しないこと)
電源	DC24V ±10% 10W(max)
保護構造	パネル部: IP65、リヤケース: IP20、端子部IP00(パネル取付屋内設置型)
外形寸法	96(W)×96(H)×115(D)mm ケース奥行: 約105mm(パネルマウント時)
質量	約550g
適合規格	CEマーキング、FCC Part15
適合センサ	ERFシリーズ比抵抗GCセンサ セル定数: 0.1/cm

### ●カーボンセンサ



形式	ERF-01-L-GC2
セル定数	0.1/cm
接液部	極部 GC(ガラスカーボン)
材質	ボディ部 PFA パッキン パーフロゴム
測定液温度	0~80℃
測定液圧力	0~0.05MPa
リード長	10m(標準)
取付	ねじ込み口径: R(PT)3/4
組み合わせホルダ	EFA-30シリーズ

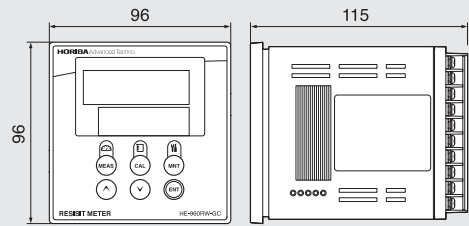
### ●流通形ホルダ



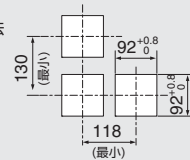
形式	EFA-30P
接液部材質	PVDF
測定液温度	0~100℃
測定液圧力	0~0.1MPa
測定液流量	0~10L/min
接続配管口径	入口: Rc(PT)3/4、出口: Rc(PT)3/4

## 外形寸法図 (単位: mm)

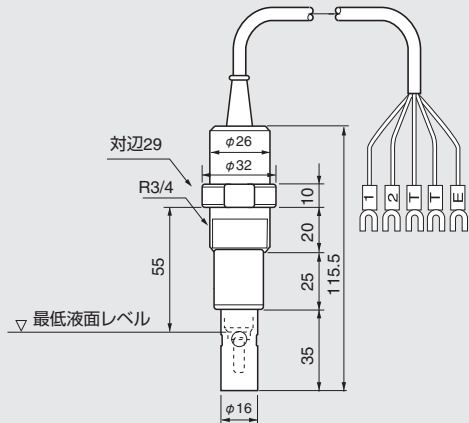
### ■指示変換器 HE-960RW-GC



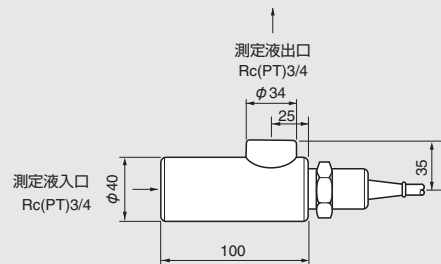
パネルカット寸法



### ■カーボンセンサ ERF-01-L-GC2



### ■流通形ホルダ EFA-30シリーズ



＜安全に関するご注意＞ 正しく安全にお使いいただくために、ご使用前に必ず「取扱説明書」をお読みください。

●カタログの記載内容は、改良のため予告なく変更することがあります。●カタログに記載されている内容の一部または全部を無断転載する事は禁止されています。

# 株式会社 堀場アドバンスドテクノ

<http://www.horiba-adt.jp>

本社 / 〒601-8306 京都市南区吉祥院宮の西町31番地  
TEL(075)321-7184 FAX(075)321-7291  
東京営業所 / 〒101-0031 東京都千代田区東神田1丁目7番8号(アルテビル東神田4F)  
TEL(03)3851-3150 FAX(03)3851-3140  
名古屋営業所 / 〒461-0004 名古屋市東区葵3丁目15番31号(住友生命千種第2ビル6F)  
TEL(052)937-0812 FAX(052)937-0675  
●サービスステーション 京都(075)321-7972 東京(03)3851-3150 名古屋(052)937-0812

カタログNo. HAJ-T0138C

[Recycled Paper] Printed in Japan

0806SK23