

# HORIBA

Process & Environmental

## 大気汚染監視用 (PM2.5) 濃度測定装置

# APDA-3750A/375A

### ■特長

- 大気中のPM2.5を連続監視。分粒器に米国EPA規格のインパクタを使用。
- PTFEテープの採用で、重量濃度測定だけでなく粒子中の成分分析用フィルターとしても使用可能なため、成分分析試料採取用サンプラーとして使用できます。
- SPM濃度測定装置 (APDA-370) と同じ、β線吸収方式を採用。
- 屋外・屋内設置への対応可能\*

\*設置には別途工事が必要となります。



### ■仕様

形式		項目	仕様
APDA-3750A	APDA-375A	測定成分	大気中の粒径2.5μm以下の微小粒子状物質 (PM2.5)
		測定原理	β線吸収方式
		測定レンジ	標準0~1000/5000μg/m <sup>3</sup> オプション0~200/500/1000/5000/10000μg/m <sup>3</sup> の間で最大5レンジ (注)
		再現性 (繰返し性)	±2% (等価膜値に対して)
		直線性 (指示誤差)	±5% (等価膜値に対して)
		スバンドリフト	±3%/日 (等価膜値に対して)
		粒子状物質を含まない空気に対する指示値 (空試験)	±2μg/m <sup>3</sup>
		測定時間	1時間
		分粒方式	WINSインパクタ または VSCC *1
		試料採取流量	16.7L/分
		ポンプ	リニア駆動フリーピストン方式 別据置き
		表示	日付、時刻、μg、流量など
		アラーム	テープ異常、流量異常など
		入出力	0~1V パルス信号 接点入出力 (レンジ、電源断、アラームなど) オプション: RS-232C、LAN接続端子 (TCP/IP)
		周囲温度・湿度	0~40℃ 90RH%以下 結露なきこと
		電源	AC100V±10V 50/60Hz
		消費電力	定常時 約200VA 除湿用ヒーター装着時 約320VA
		外形寸法	430(W)×400(D)×266(H)mm (本体)
		質量	本体: 約19kg ポンプ: 約5kg
		記録計	ハイブリット記録計 180mm幅
		入出力	0~1V
		消費電力	定常時 約250VA以内 除湿用ヒーター装着時 約370VA以内
		外形寸法	432(W)×600(D)×1225(H)mm (本体)
		質量	約100kg
		架台塗装色	堀場標準色 (マンセル参考値5PB 8/1)

注記: 測定レンジは、任意で選択可能で、選択したレンジの自動、手動 (特定レンジの固定) モードの選択が可能です。

\*1 WINSインパクタもしくはVSCCの選択が可能です。

### ■標準付属品

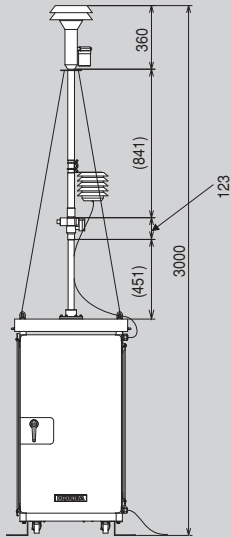
形名	品名	仕様	数量
APDA-3750A	電源ケーブル		1
	配管チューブ	ポンプ用	1
	フィルターテープ	12巻入	1
	吸収膜ホイルセット		1
	インパクタオイル*2	20mL/個 PM2.5インパクタ用	1
	インパクタフィルタ*2	50枚/箱 PM2.5インパクタ用	1
	記録計付属品	記録計用	1
	リボンカセット	記録計用 1年分	1
	記録計チャート紙	記録計用 12巻入	1
	電源ケーブル*3	5m	1

\*2 WINSインパクタを購入された場合に必要となります。

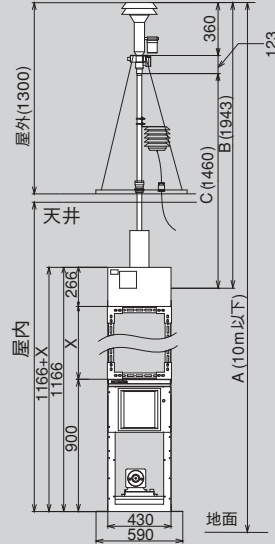
\*3 設置条件 (屋外・屋内) によりケーブル長を変更する場合があります。

## ■外形寸法図 (mm)

### 屋外設置型

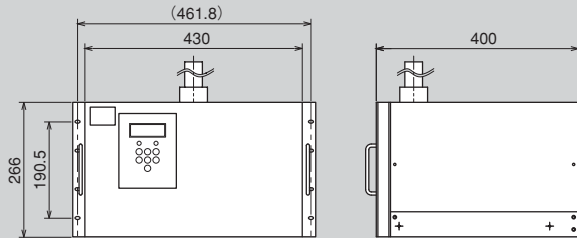


### 屋内設置型

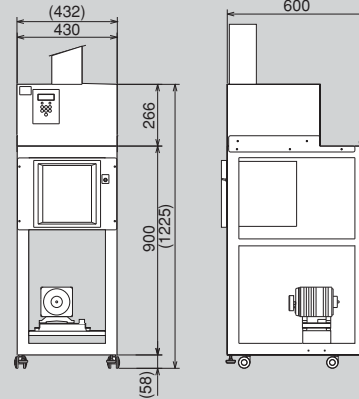


### APDA-375A

(ポンプは別置き)



### APDA-3750A (架台内にポンプは内蔵されています。)



**IMS**

HORIBAグループでは、品質ISO9001・環境ISO14001・労働安全衛生OHSAS18001を統合したマネジメントシステム (IMS:JQA-IG001) を運用しています。さらに事業継続マネジメントISO22301を加え、有事の際にも安定した製品・サービスを提供できるシステムに進化しました。



正しく安全にお使いいただくために、ご使用前に必ず取扱説明書をお読みください。

- このカタログの記載内容については、改良のために仕様・外觀等、予告なく変更することがあります。●このカタログの製品詳細については別途ご相談ください。
- このカタログと実際の商品の色とは、印刷の関係で多少異なる場合もあります。●このカタログに記載されている内容の一部または全部を無断転載することは禁止されています。
- このカタログに記載されている製品は日本国内仕様です。海外仕様については別途ご相談ください。●このカタログで使用されている製品画面は、はめ込み合成です。
- このカタログに記載されている各社の社名、製品名およびサービス名は、各社の商標または登録商標です。

### 株式会社 堀場製作所

〒601-8510 京都市南区吉祥院宮の東町2番地 075-313-8121  
<http://www.horiba.co.jp> e-mail:info@horiba.co.jp

東 京 03-6206-4721 〒101-0063 東京都千代田区神田淡路町二丁目6番 (神田淡路町二丁目ビル)  
 名 古 屋 052-936-5781 〒461-0004 名古屋市中区葵三丁目15番31号 (千種第2ビル6F)  
 大 阪 06-6390-8011 〒532-0011 大阪市淀川区西中島七丁目4番17号 (新大阪上野東洋ビル4F)  
 九 州 092-292-3593 〒812-0025 福岡市博多区店屋町8番30号 (博多フコク生命ビル1F)

### 株式会社 堀場テクノサービス

本社/京都 〒601-8305 京都市南区吉祥院宮の東町2番地 075-313-8125

北海道 011-207-1801	埼 玉 048-298-6871	名 古 屋 052-705-0711	四 国 087-867-4821
東 北 022-776-8252	東 京 03-6206-4750	北 陸 076-422-6112	広 島 082-283-3378
福 島 024-925-9311	西 京 042-322-3211	三 重 059-340-6061	山 口 0834-61-1080
栃 木 028-634-6098	横 浜 045-478-7018	京 都 075-313-8125	九 州 092-292-3597
千 葉 0436-24-3914	富 士 0545-33-3152	大 阪 06-6150-3661	大 分 097-551-3982
鹿 島 0299-91-0808	浜 松 053-464-1339	兵 庫 079-284-8320	熊 本 096-279-2985
つくば 029-863-7311	東 海 0565-37-3510	岡 山 086-448-9760	

カタログNo. HRA-2429Ca

この印刷物は、E3PAのシルクレー基準に適合し地球環境負荷に配慮した印刷方法にて作成されています。  
 E3PA:環境保護印刷推進協議会



Printed in Japan 1812SK00

●製品の技術的なご相談をお受けします。カスタマーサポートセンター  
**フリーダイヤル 0120-37-6045**

受付時間/9:00~12:00、13:00~17:00

【祝祭日を除く月曜日~金曜日】

※携帯電話・PHSからでもご利用可能です。

※一部のIP電話からご利用できない場合がございます。